



## 組立説明書 / 取扱説明書



このたびはコイズミ製品をお買い上げいただき、誠にありがとうございます。  
 この組立説明書をよくお読みのうえ、安全に正しく組立してください。  
 ご使用のまえには取扱説明書をよくお読みのうえ、安全に正しくお使いください。  
 保証書はお買い上げ日、販売店名の記入を確認し、組立説明書といっしょに大切に  
 保管してください。

### 安全上のご注意（必ずお守りください）

- 取り扱いを誤った場合に想定される危害・損害の程度を示しています








	<b>警告</b>	「死亡または重傷を負う恐れがある」内容です。
	<b>注意</b>	「傷害を負うまたは物的損害発生の恐れがある」内容です。

- お守りいただく内容を示しています

	<b>禁止</b>	「行ってはいけない」内容です。
	<b>必ず守る</b>	「行わなければならない」内容です。

### 注意

- 組立および設置時の注意

	<b>必ず守る</b>	組立、設置、移動は2人以上で行ってください。移動する時は引きずらず持ち上げて運んでください。 →ケガをしたり、破損したり、建物の内装を傷つける恐れがあります。
	<b>禁止</b>	組立および解体に電動ドライバーは使用しないでください。 →ボルト頭がつぶれて締め付け、取り外しができなくなる恐れがあります。
	<b>必ず守る</b>	水平で平滑な床面に設置してください。 →不安定な場所に設置すると、がたついたり転倒や引出しの開閉に支障が出る恐れがあります。
	<b>禁止</b>	説明書に記載されている組立パターン以外の組立や改造等はしないでください。 →破損してけがをする恐れがあります。
	<b>必ず守る</b>	転倒防止金具が付属されている書棚等を単独で使用する場合、必ず転倒防止金具を使って書棚を壁 または柱などへ固定してください。 →転倒して破損したり、けがをする恐れがあります。
	<b>禁止</b>	直射日光のあたる場所やヒーター、エアコンなどの温風が直接あたる場所への設置はおやめください。 →変形、変質、退色の原因となります。
	<b>必ず守る</b>	組立のパターンによって使用しない部品や部材が残る場合があります。 →紛失しないよう大切に保管してください。

- 天然木の製品は木目柄、色に多少のばらつきがあります。  
このため展示品とお届け品では木目柄、色が異なる場合があります。
- イラストは共通の為、現物と異なる場合があります。

# Famio






【品番】

- FDD-897 MOWH
- FDD-898 MOBK




# 安全上のご注意

ご使用前によくお読みください。

## 警告

 <b>厳守</b>	器具の組み立ては、説明書に従い確実に行ってください。 →器具の組み立てに不備があると火災・感電・転倒・落下によるけがの原因になります。	 <b>禁止</b>	サウナ・風呂等の高温の場所では使用できません。 →火災・燃焼・やけどの原因になります。
	コード類が損傷した場合（芯線の露出・断線など）、速やかに電源を切り、販売店またはお客様相談室にご相談ください。 →そのまま使用しますと、火災・感電の原因になります。		器具のすきまや放熱穴などに金属類を差し込まないでください。 →感電・故障の原因になります。
	長期使用しない場合は、差込プラグを抜いてください。 →長期間の外出やご旅行のときは安全のため、コンセントから抜いてください。		器具を布や紙などでおおって使用しないでください。 →火災の原因になります。
	異常を感じた場合は、速やかに電源を切り、差込プラグを抜いてください。 →放置しますと火災・感電の原因になります。販売店またはお客様相談室にご相談ください。		器具の上に乗ったり、器具の下に入り込んだり、器具を蹴ったりしないでください。 →火災・感電・けがの原因になります。
	接続されているコード類が高さの変化に対応出来る適切な長さである事を確認してから上下させてください。 →コード類が損傷し、火災・感電の原因になります。		天井だけを持って、持ち上げないでください。 →破損し、けが・故障の原因になります。
 <b>分解禁止</b>	器具を改造したり、部品を追加・変更、塗装して使用しないでください。 →火災・感電・落下によるけがの原因になります。	異常な振動や衝撃、腐食性ガスや可燃ガス、粉じんの影響を受ける場所では使用できません。 →火災・感電・落下・錆びの原因になります。	
 <b>水ぬれ禁止</b>	この器具は非防水です。湿気が多い場所や水のかかる場所では使用できません。 →火災・感電・絶縁不良の原因になります。	コード類に重いものを載せたり、挟み込んだり、踏んだりしないでください。 →コード類が損傷し、火災、感電の原因になります。	
 <b>ぬれ手禁止</b>	ぬれた手で差込プラグを触らないでください。 →感電の原因になります。	コード類を無理に曲げたり、ねじったり、引っ張ったりしないでください。 →コード類が損傷し、火災、感電の原因になります。	
		2分以上連続で作動させないでください。 →故障の原因になります。	
		不安定な場所や、燃えやすいものの近くで使用しないでください。 →火災・転倒・落下によるけがの原因になります。	

## 注意

 <b>厳守</b>	差込プラグを抜くときは電源コードを引っ張らないでください。 →火災・感電の原因になります。	 <b>禁止</b>	表示された電源電圧（AC100V）以外の電源で使用しないでください。 →火災・感電の原因になります。
	作動させる前に周囲にモノがない事を確認してから使用してください。 →破損・けがの原因になります。		器具の近くにストーブ等の高温のものを置かないでください。 →火災の原因になります。
	ボルト類が緩んでいないか定期的に点検し、緩んでいる場合は締め直してください。 →破損・けがの原因になります。		周囲温度 5～35℃、湿度 45～85%の環境以外では使用しないでください。 →火災・感電の原因になります。
	木部に水滴が付いた場合は、速やかに乾いた布で拭き取ってください。 →シミになる恐れがあります。		天板に座る・乗る・足をかける等の行為をしないでください。 →破損・けがの原因になります。
	コップ等の水滴がついた容器はコースター等を使用してください。 →シミになる恐れがあります。	天板が壁などに触れていないことを確認してください。 →破損・けがの原因になります。	
 <b>接触禁止</b>	回転部や可動部の指はさみ等にご注意ください。 →けがの原因になります。	2台のユニットをくっつけて使用しないでください。 →接触し、故障の原因になります。	

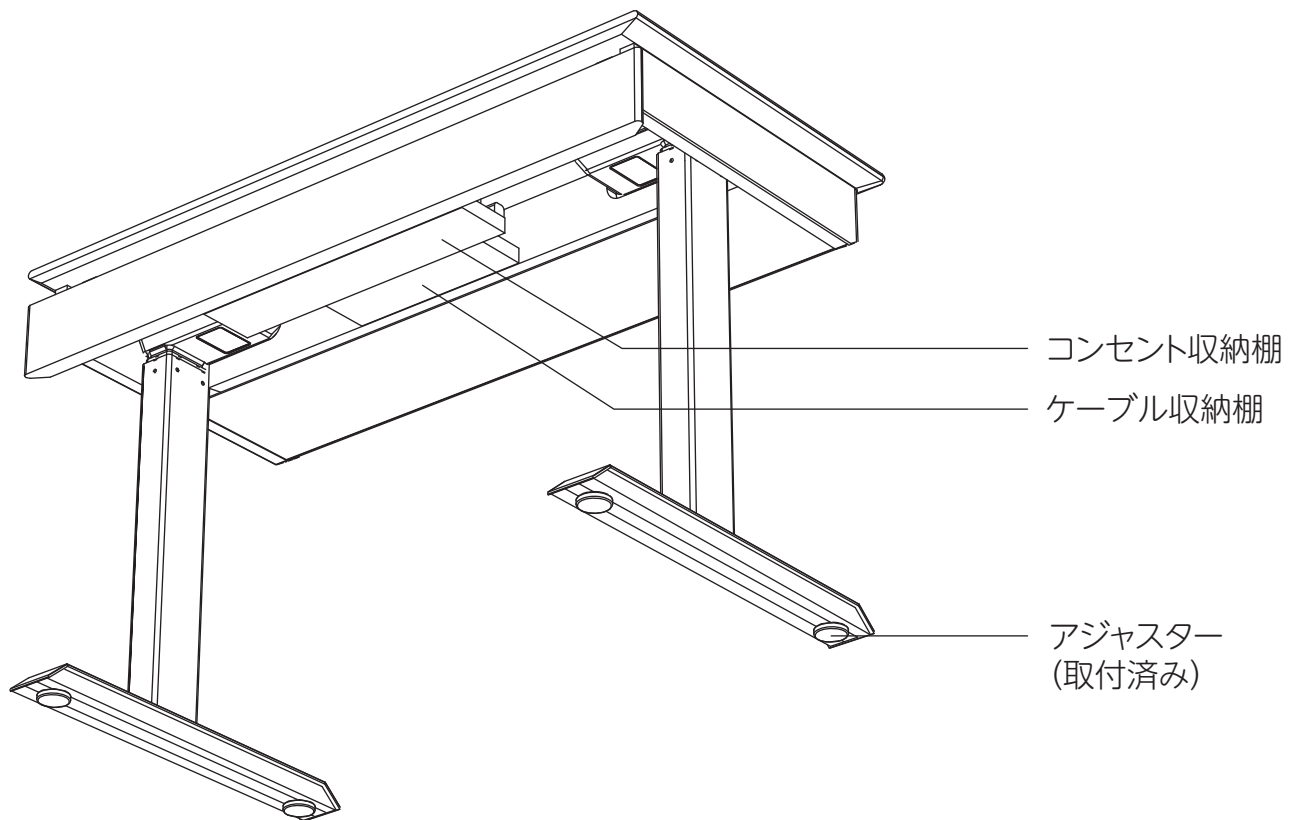
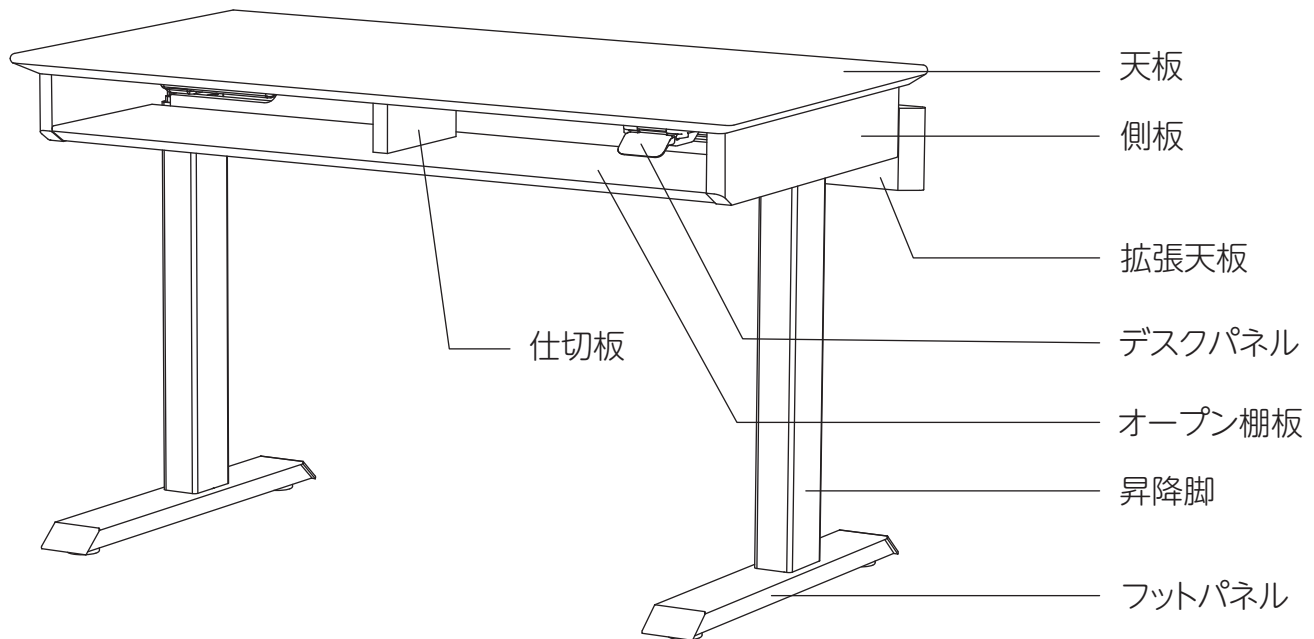
# 目次

---

■表紙	P1
■安全上のご注意	P2
■目次	P3
■各部の名称	P4
■付属品	P5
■組立方法	P6~P19
■デスクパネルでできること	P20~P22
■安全機能、分解方法	P22
■エラーコードについて	P23
■保証書	P24

# 各部の名称



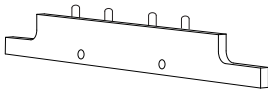
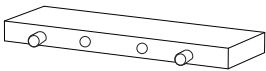
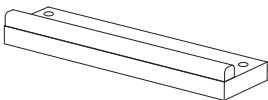

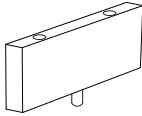

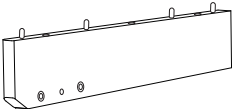
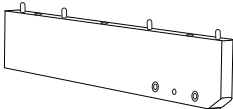

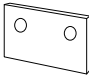
商品と付属品が全て揃っているかご確認ください



# 付属品

商品と付属品が全て揃っているかご確認ください

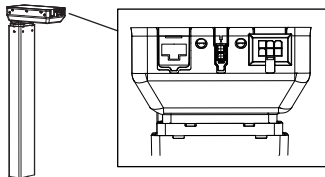
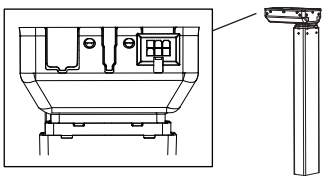
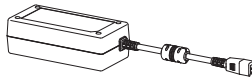
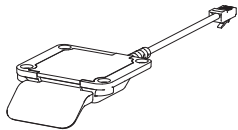
## 天板 - パーツ

天板  ×1	オープン棚板  ×1	ケーブル収納棚 背板  ×1	ケーブル収納棚 棚板  ×1
コンセント収納棚 棚板  ×1	コンセント収納棚 丸棒  ×2	仕切板  ×1	拡張天板  ×1
側板左  ×1	側板右  ×1	フットパネル  ※アジャスター 取付済み ×2	転び止め板  ×2


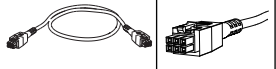
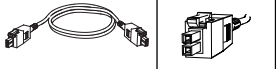
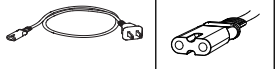
## 天板 - 部品

ボルト (M6×35mm) WIN1BJ635  ×4	ボルト (M6×60mm) WIN9BU660  ×9	ボルト (M6×90mm) WIN9BU690  ×4	連結ピン LTF9MB605  ×6	回転金具 LTF9MKN18  ×6	拡張天板金具 WIN2LKSUK  ×2	ボルト (M6×16mm) WIN4BJ616  ×10	トラスボルト (M4×15mm) WIN4BJ415  ×4
六角レンチ WIN8AK80K  ×1	<p>⚠️ 小さな部品の取扱いには、十分ご注意ください。 ➡️ お子様が進み込むことがあります。</p> <p>※枠内の9桁表記は、部品品番となります。</p>						

## 昇降ユニット - パーツ

昇降脚マスター  ×1	昇降脚サポート  ×1	ACアダプター  ×1	デスクパネル DPI1C  ×1
---	--	---	--

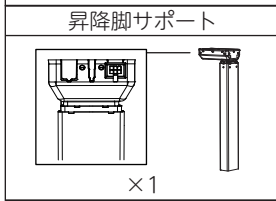
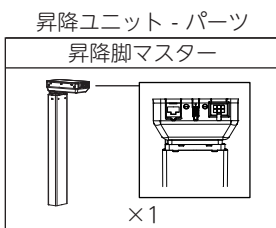
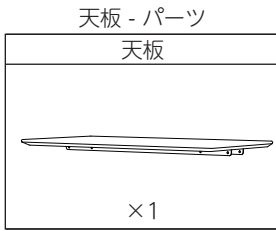
## 昇降ユニット - 部品

ボルト (M6×12mm) LNK4BJ612  ×16	ケーブル 01  ×1	ケーブル 02  ×1	コンセントケーブル  ×1
---	--	--	---

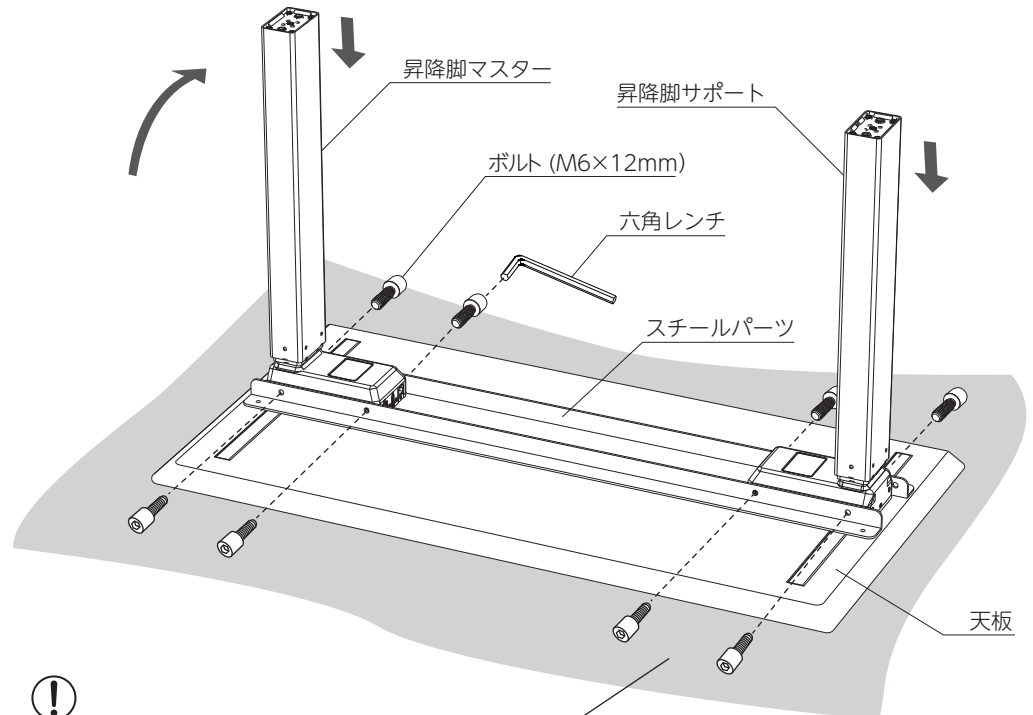
# 組立方法

## 1 昇降脚左右の取付け

昇降脚マスターと昇降脚サポートのボルト穴とスチールパーツのボルト穴との位置を合わせ、六角レンチを使い、ボルトを仮止めしてください。  
すべてのボルトを仮止めできたら、六角レンチでしっかりと締め込んでください。



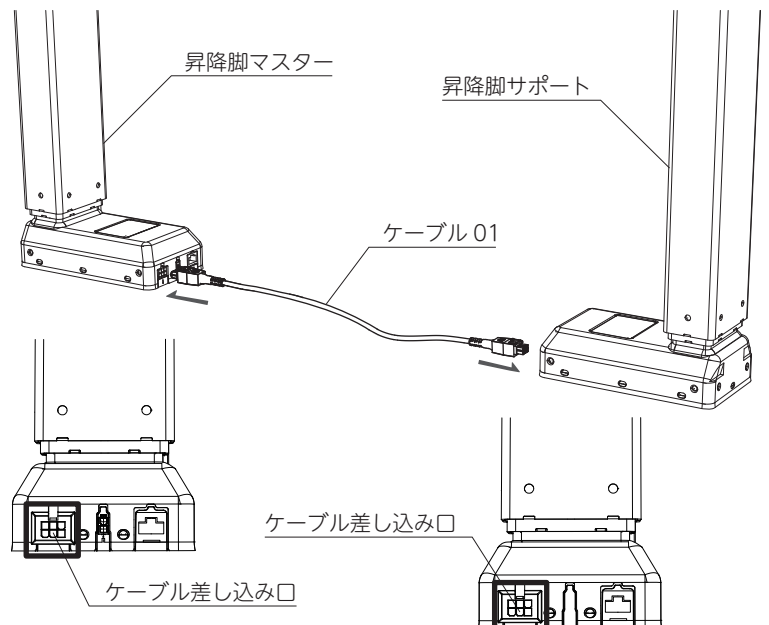
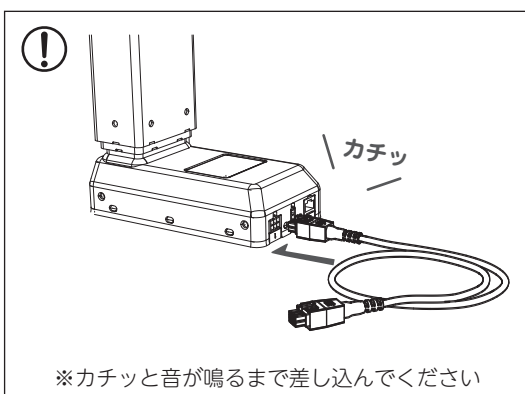
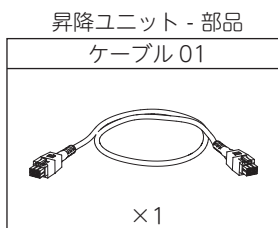
※昇降脚マスターと昇降脚サポートは、左右どちらでも取付けが可能です



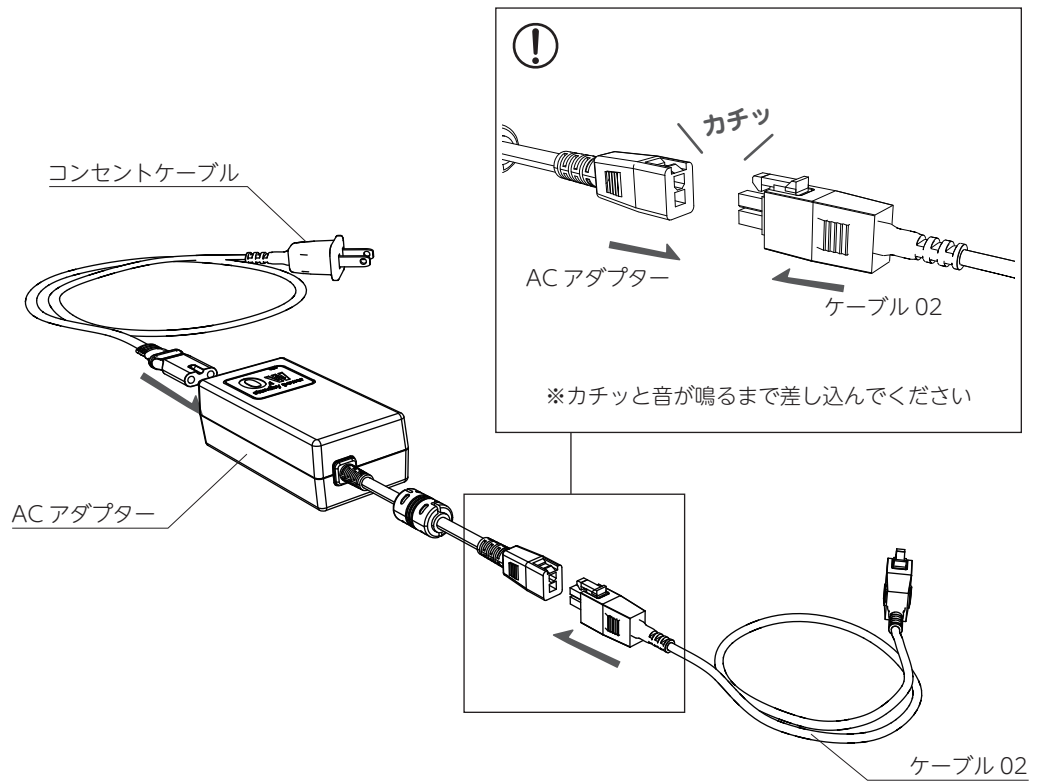
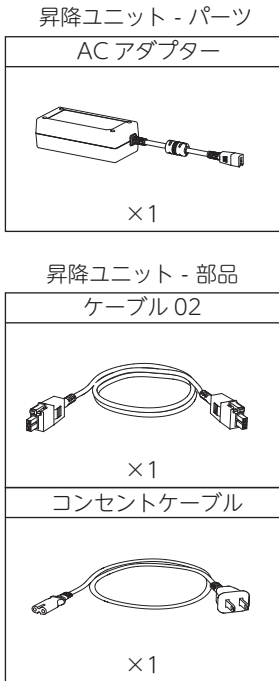
床に傷がつかないように毛布等を敷いてください

## 2 ケーブル01の結線

昇降脚マスターと昇降脚サポートの 下図左端のケーブル差し込み口 に、ケーブル 01 のソケット部を差し込んでください。

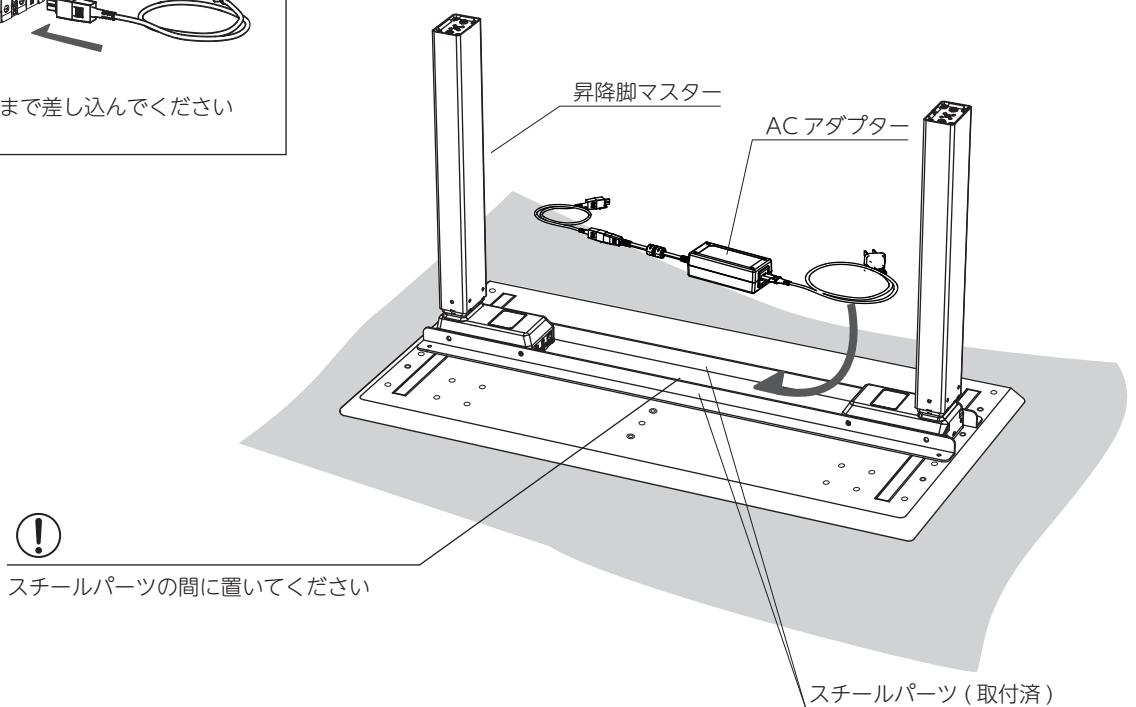
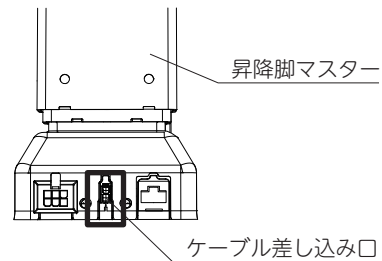
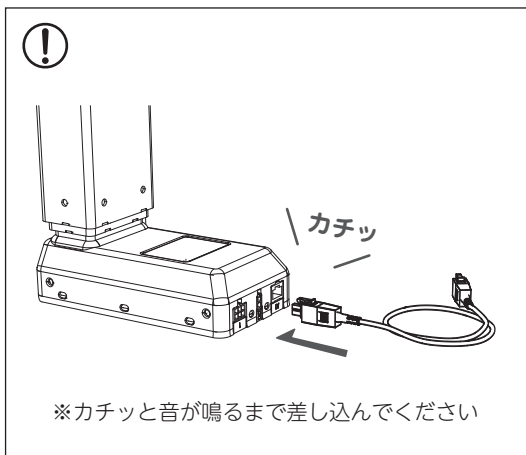


### 3 ACアダプターの結線





### 4 昇降脚とACアダプターの取付け

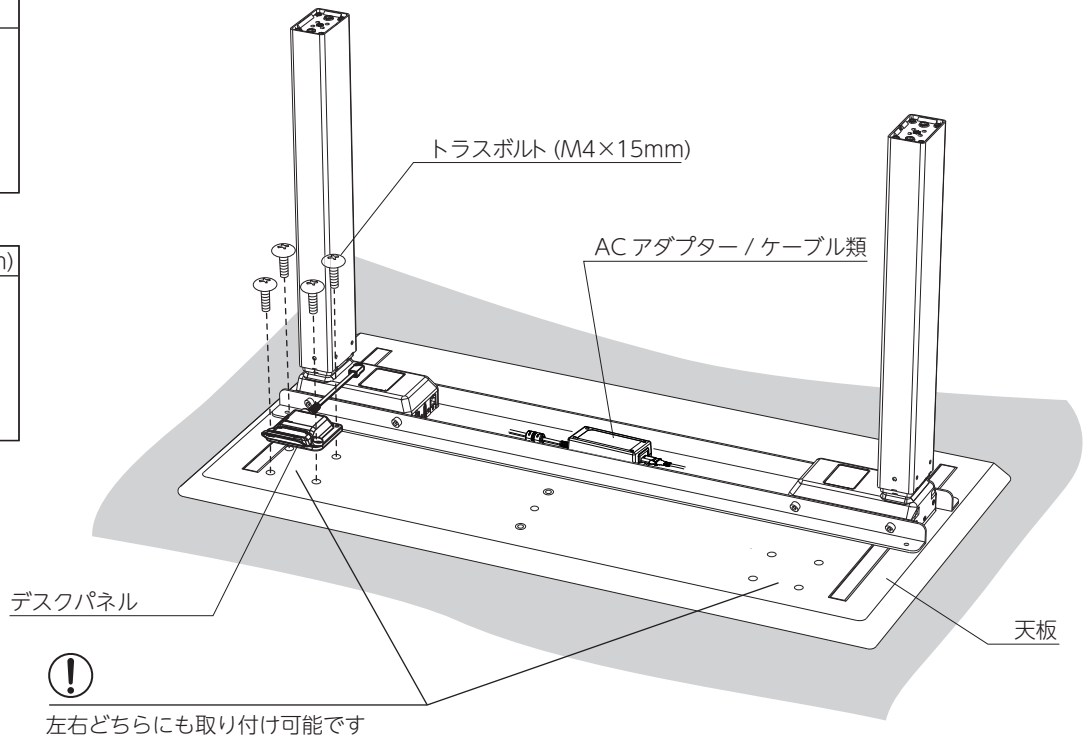
昇降脚マスター側の下図真ん中のケーブル差し込み口にケーブル 02 のソケット部を差し込んでください。



## 5 デスクパネルの取付け

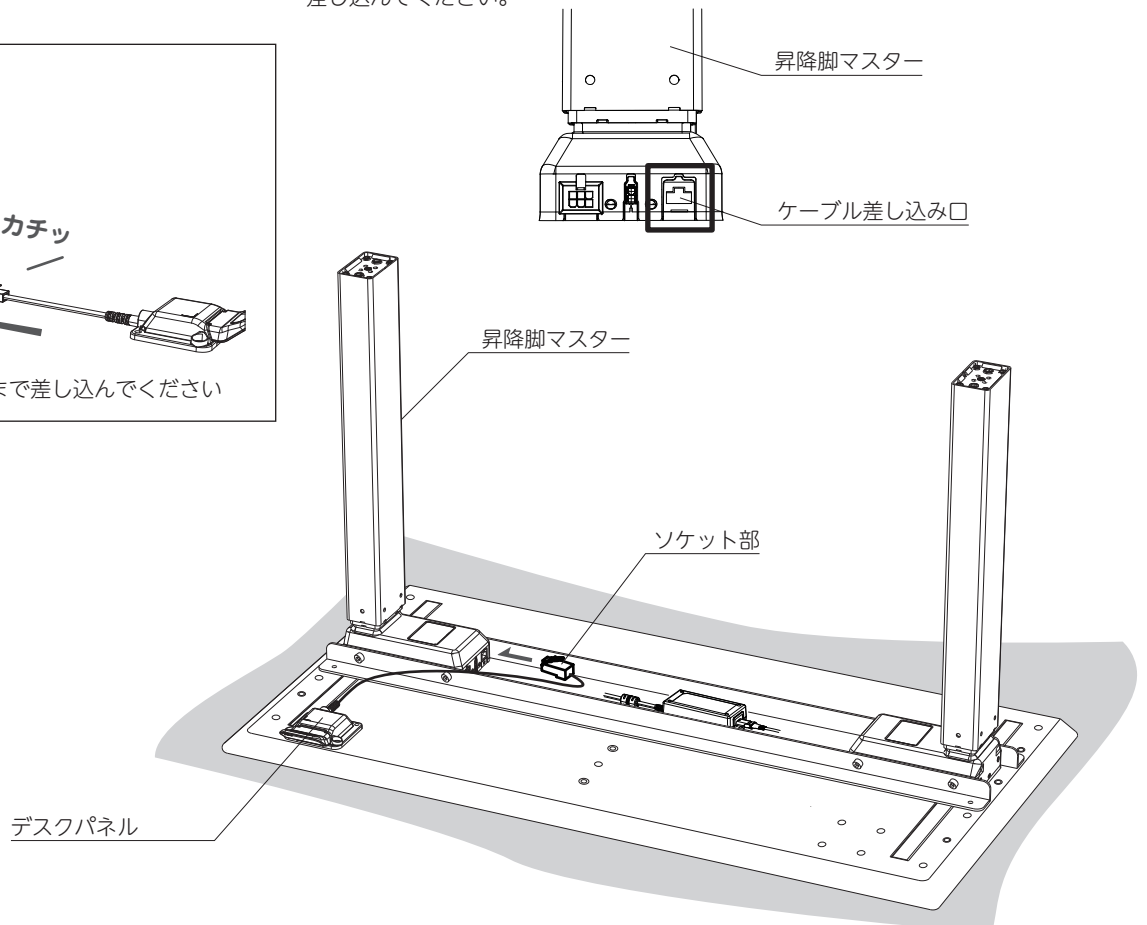
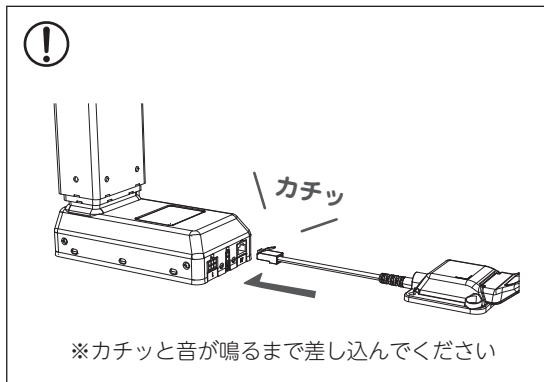
デスクパネルを天板前側の下面に、トラスボルトで取り付けてください。

昇降ユニット - パーツ
デスクパネル
DPI1C

×1
天板 - 部品
トラスボルト (M4×15mm)
WIN4BJ415

×4



## 6 デスクパネルの結線

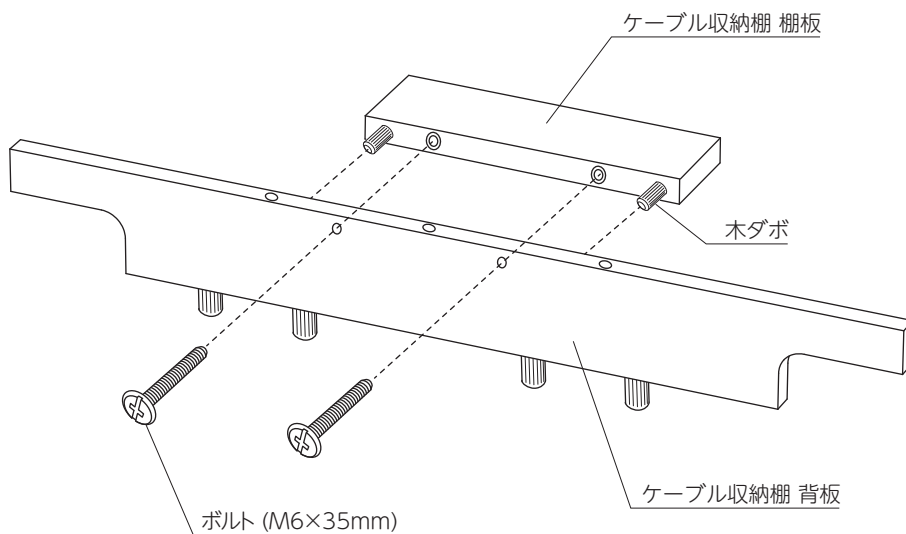
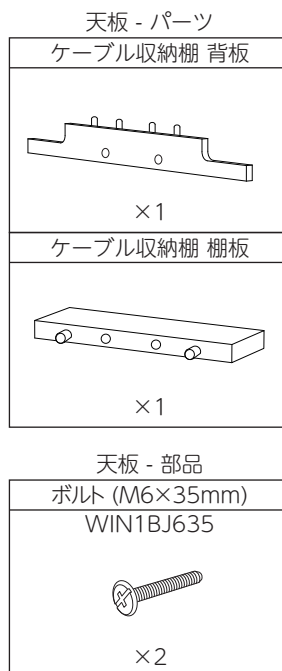
昇降脚マスター側の下図右端のケーブル差し込み口にデスクパネルのソケット部を差し込んでください。





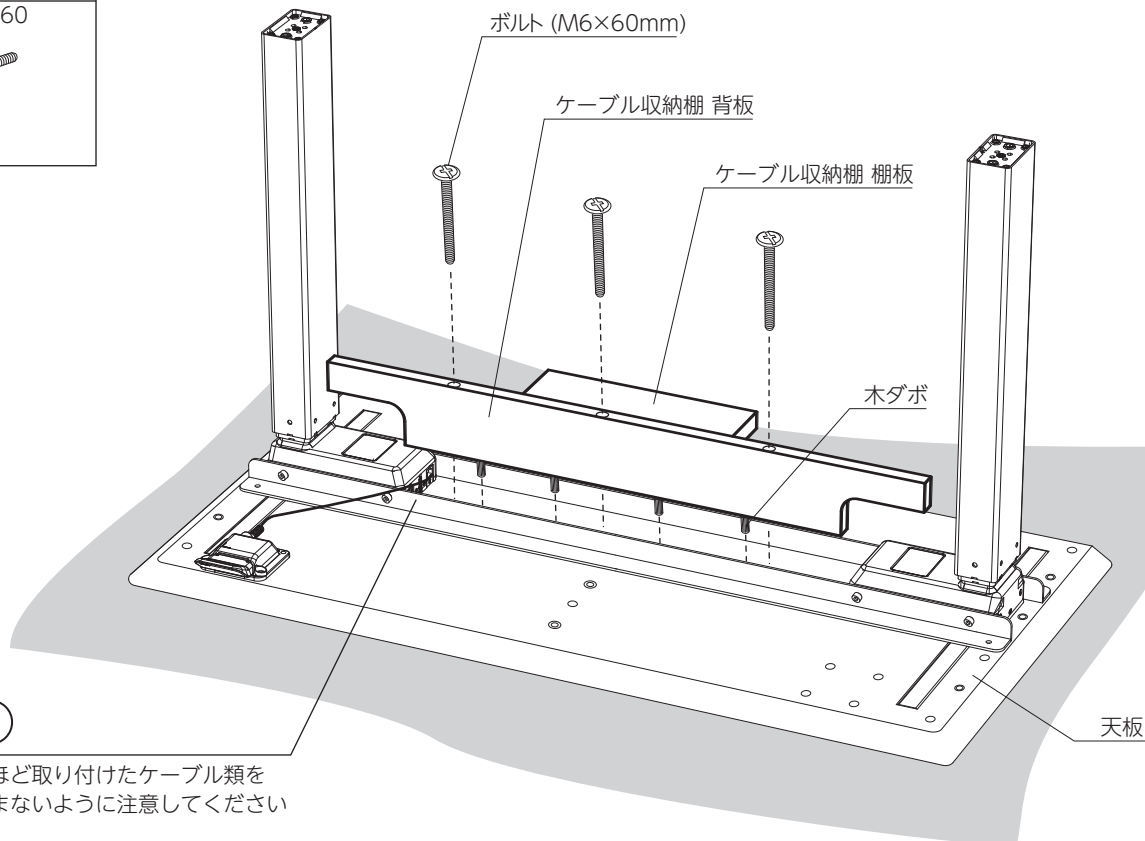
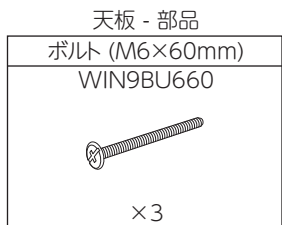
## 7 ケーブル収納棚の組付け

ケーブル収納棚 棚板の木ダボを、ケーブル収納棚 背板の穴に差し込み、ボルトで固定してください。



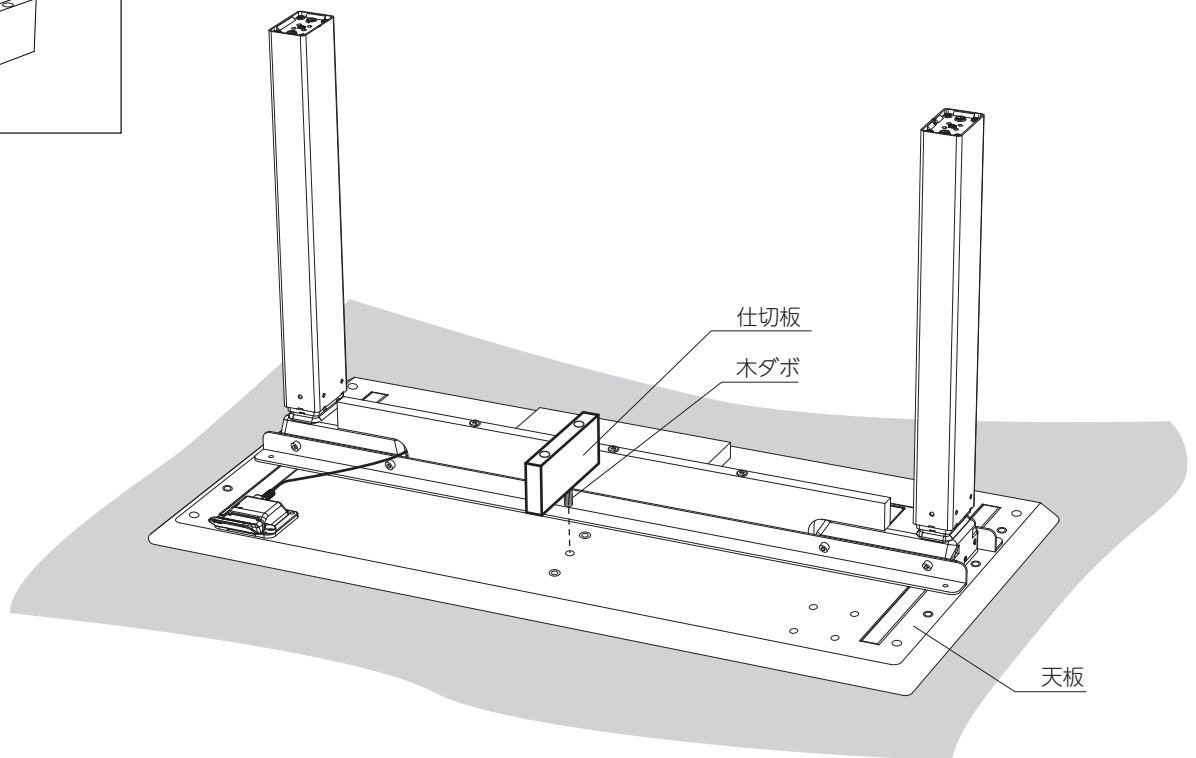
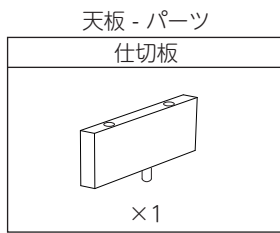
## 8 ケーブル収納棚の取付け

ケーブル収納棚 背板の木ダボを、天板中央部の穴に合わせ、ボルトで固定してください。



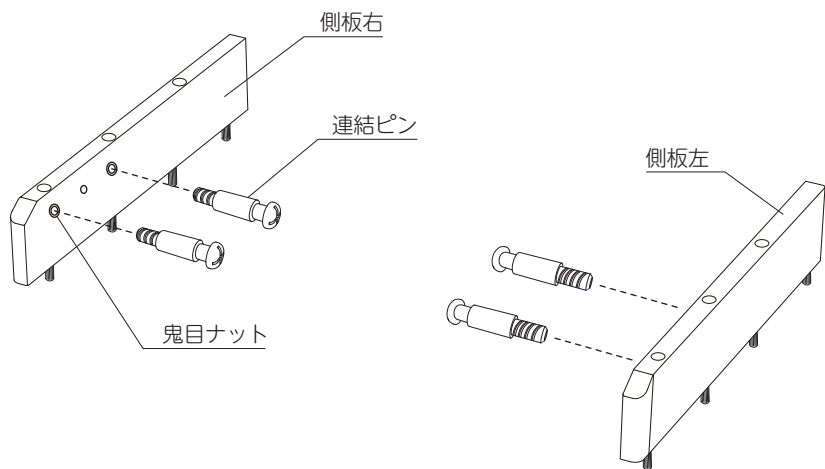
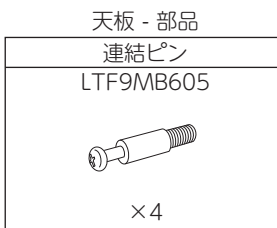
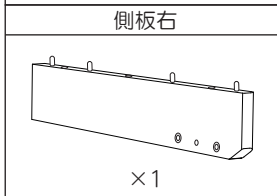
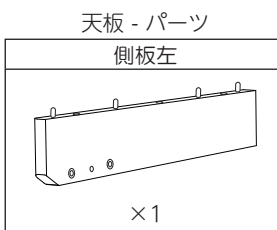
## 9 仕切板の取付け

仕切板の木ダボを、天板前側中央部の穴に合わせ、ボルトで固定してください。



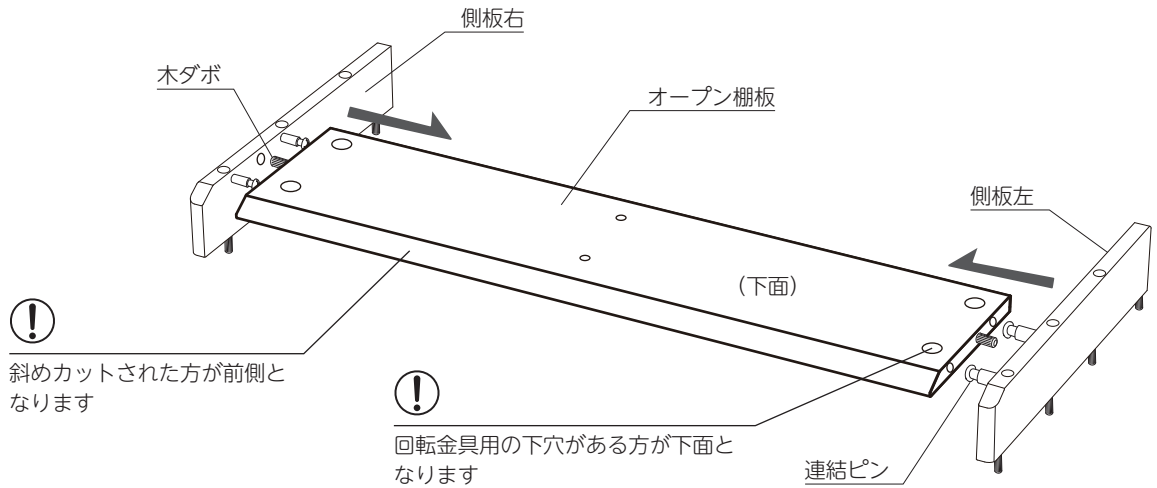
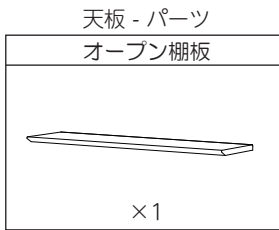
## 10 側板左右に連結ピンの取付け

側板内面の鬼目ナットに、連結ピンをねじ込んでください。

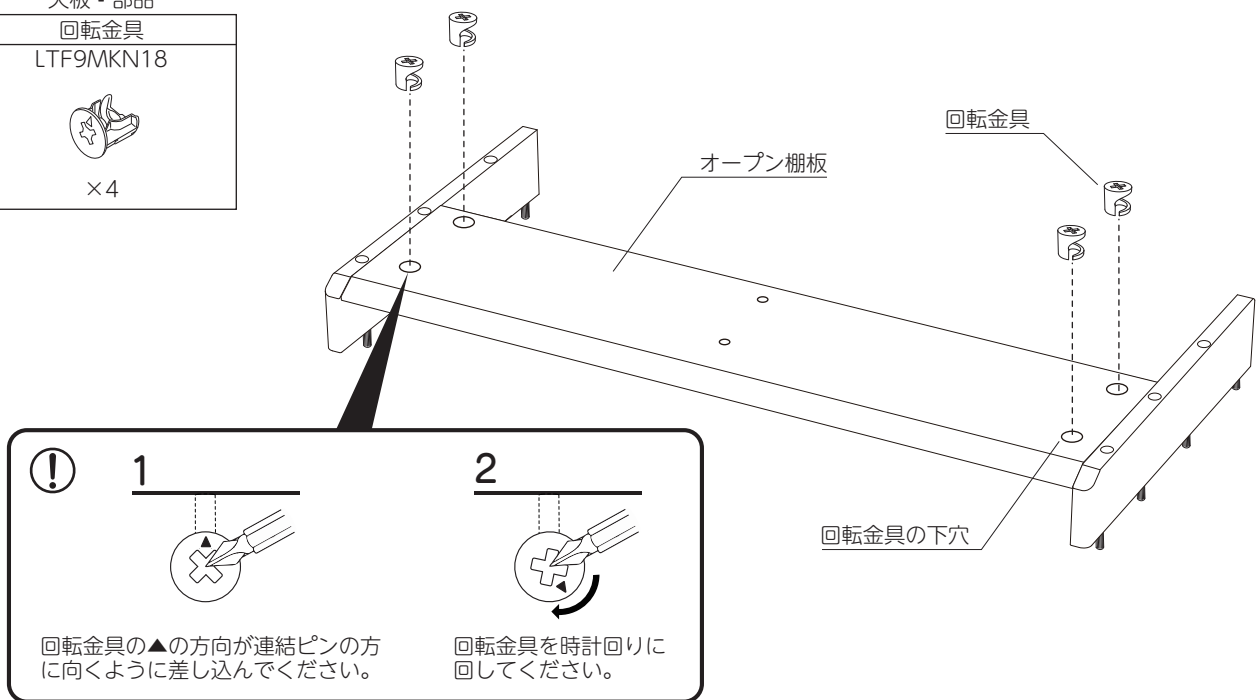


## 11 側板左右とオープン棚板の組付け


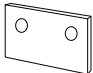

側板に取り付けた連結ピンを、オープン棚板の穴に差し込んでください。  
同時に、オープン棚板の木ダボを、側板の穴に差し込んでください。

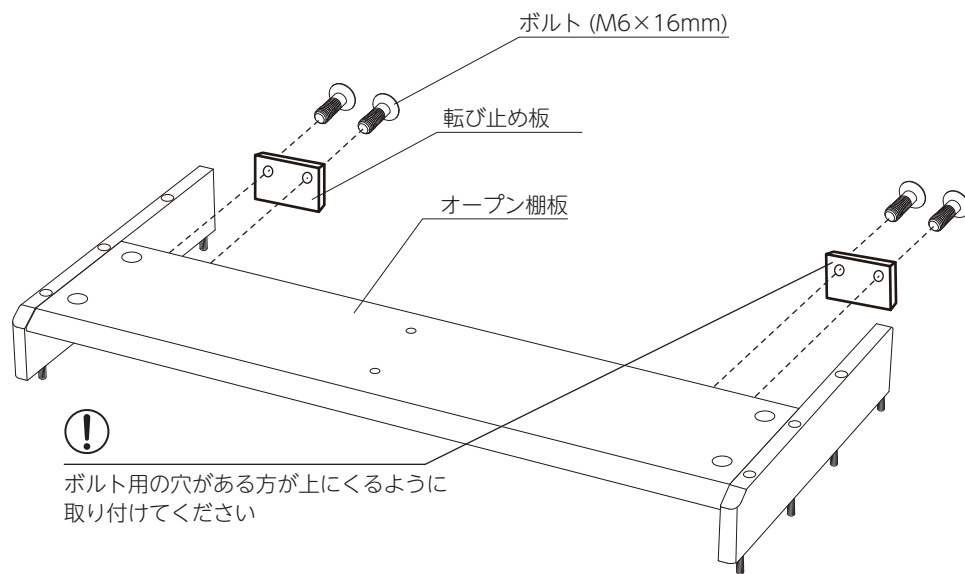


## 12 オープン棚板に回転金具の取付け・締付け



### 13 オープン棚板に転び止め板の組付け

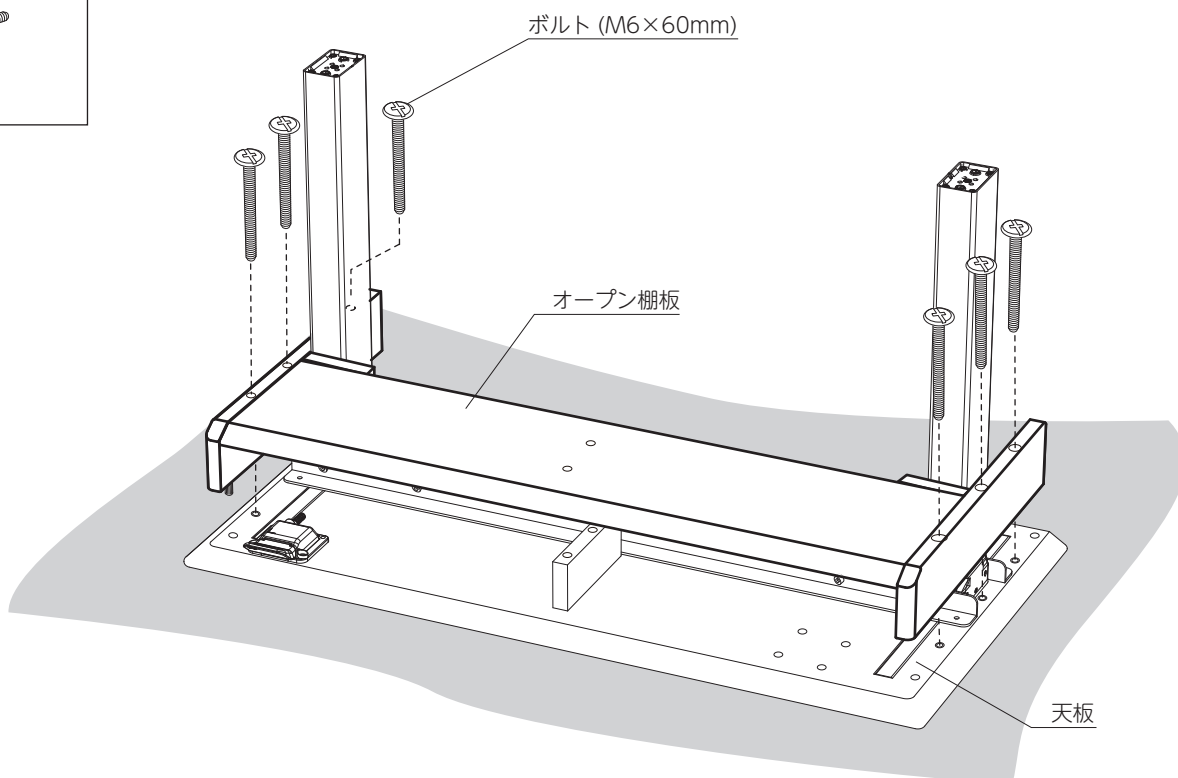
天板 - パーツ オープン棚板

×1
転び止め板

×2
天板 - 部品
ボルト (M6×16mm) WIN4BJ616

×4



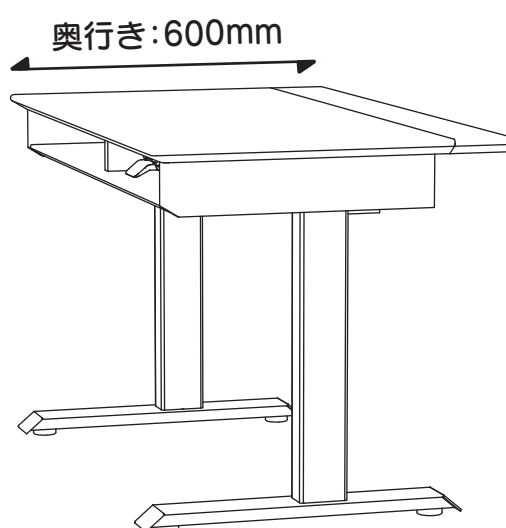
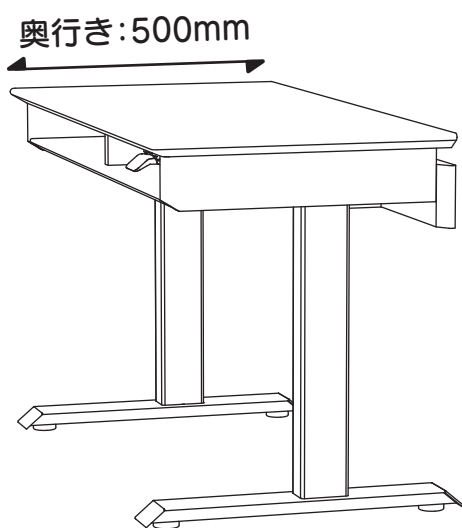
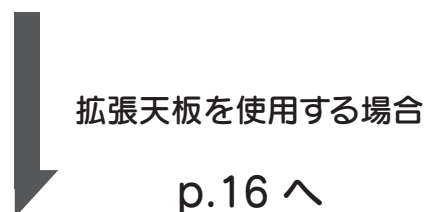
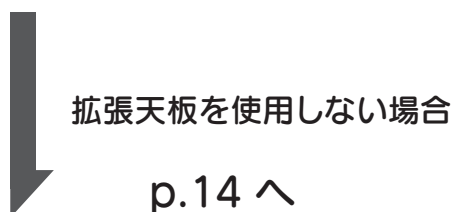
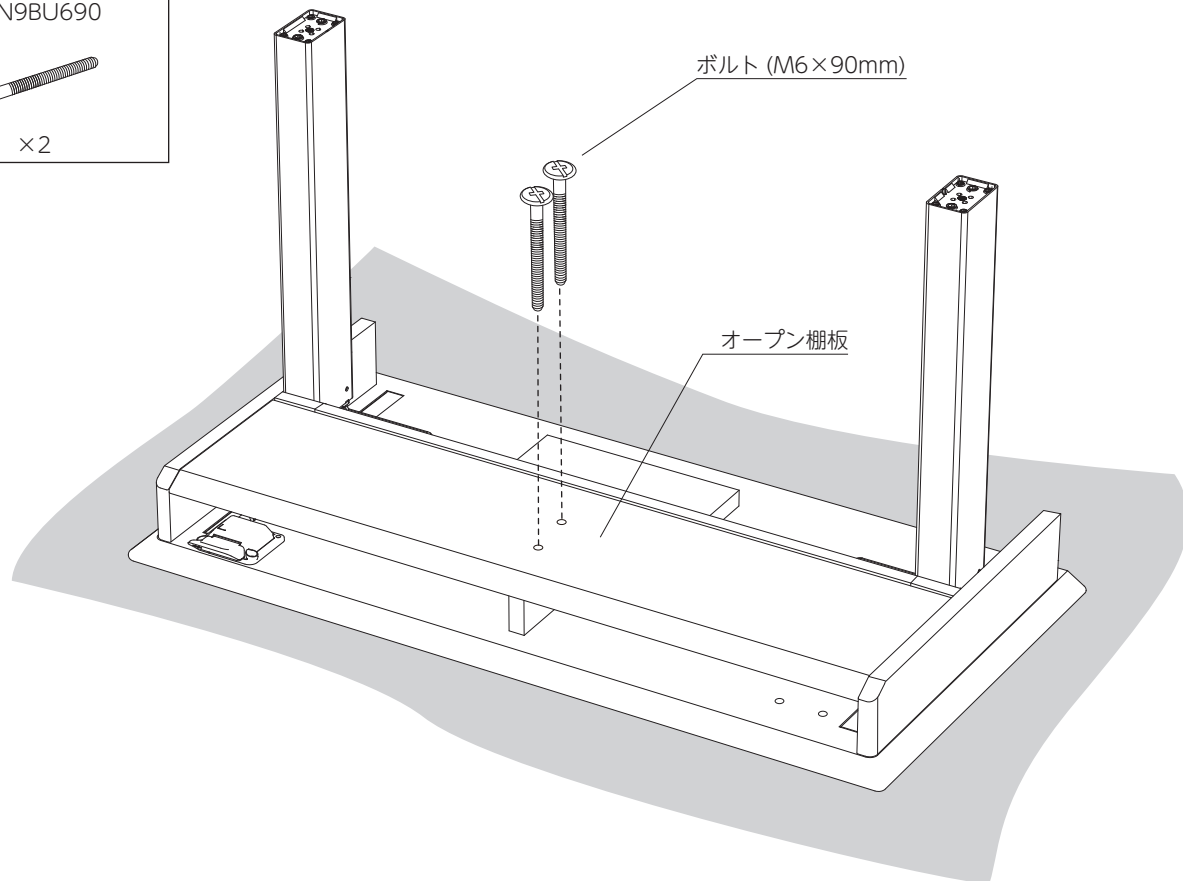
### 14 天板とオープン棚板の組付け

天板 - 部品
ボルト (M6×60mm) WIN9BU660

×6



## 15 オープン棚板と仕切り板の組付け

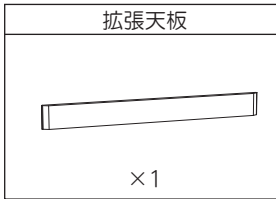


## 拡張天板を使用しない場合

### 16 拡張天板に連結ピンの取付け

天板 - パーツ

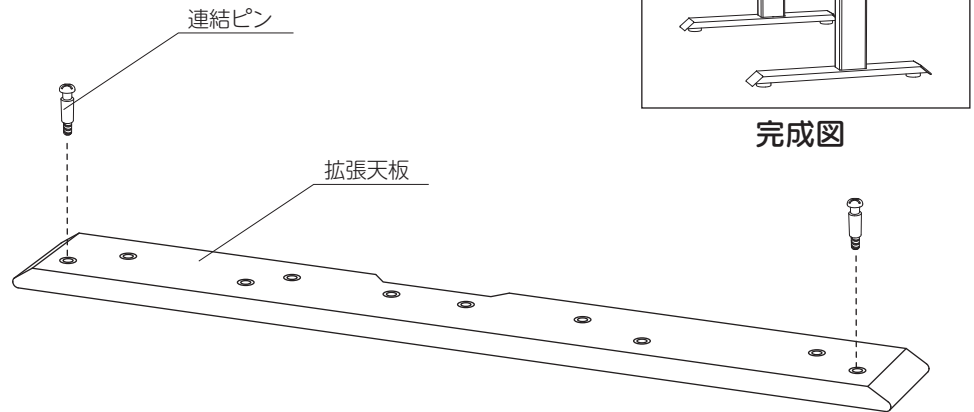
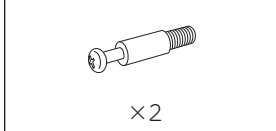
拡張天板



天板 - 部品

連結ピン

LTF9MB605

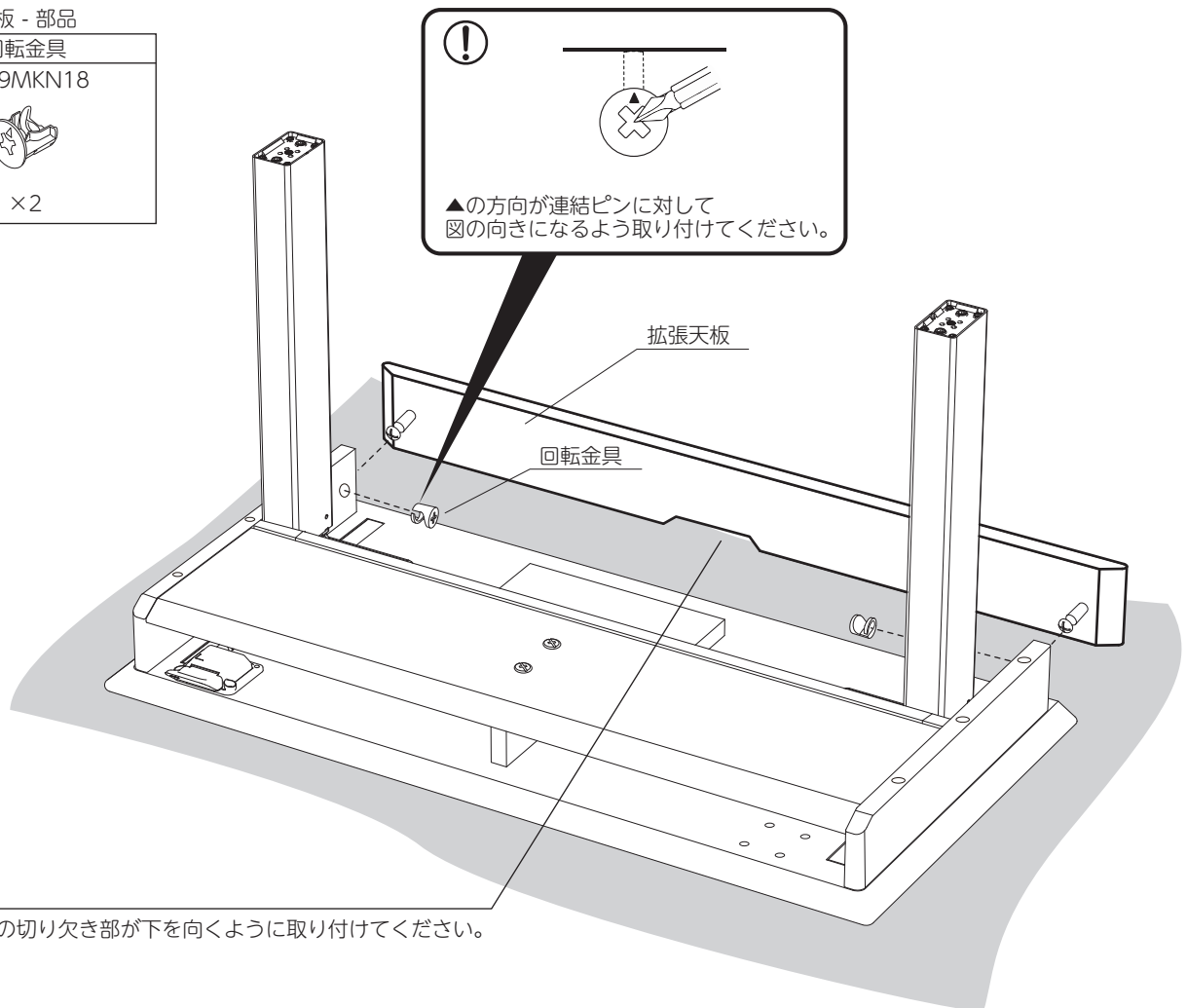


### 17 側板に拡張天板の組付け

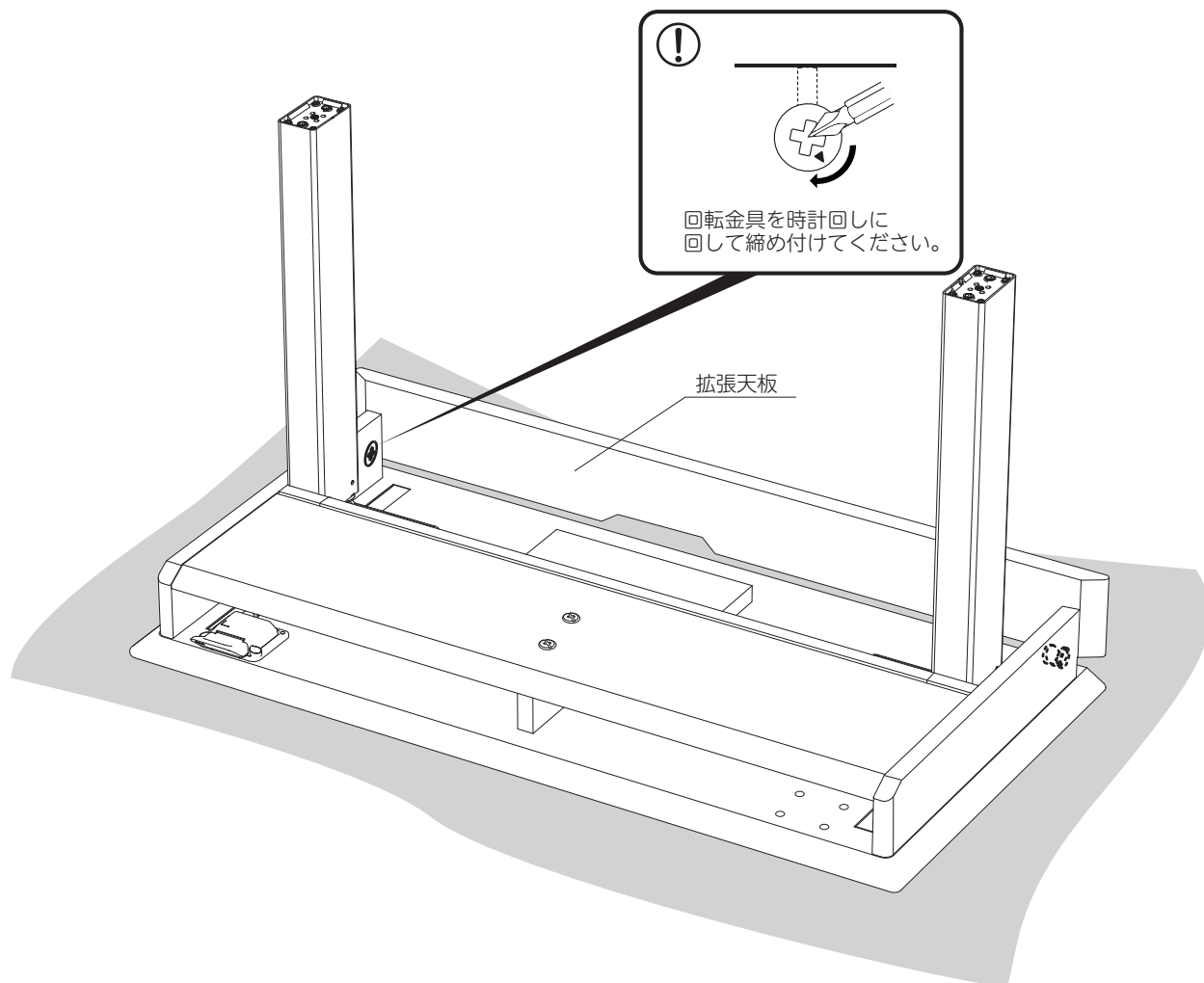
天板 - 部品

回転金具

LTF9MKN18





## 18 側板に回転金具の締め付け



19 コンセント収納棚 丸棒の取付け  
p.17へ

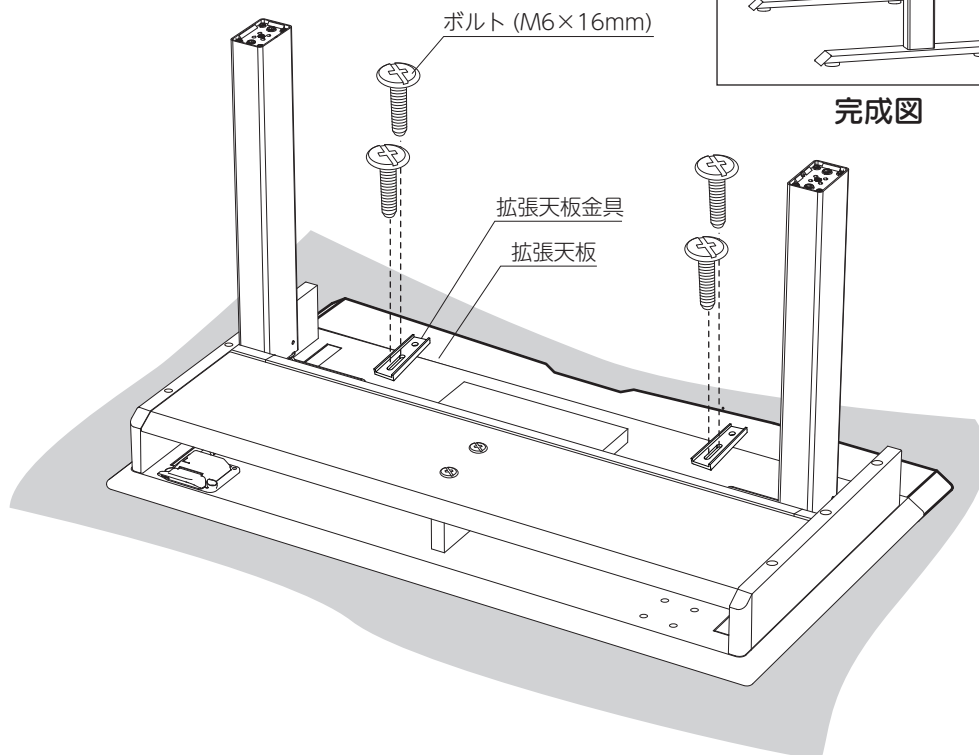
## 拡張天板を使用する場合

### 16 天板に拡張天板金具の取付け

天板 - 部品
拡張天板

×1
天板 - 部品
拡張天板金具 WIN2LKSUK

×2
ボルト (M6×16mm) WIN4BJ616

×4

天板に拡張天板金具の長孔側を通してボルトをねじ込んで仮止めしてください。

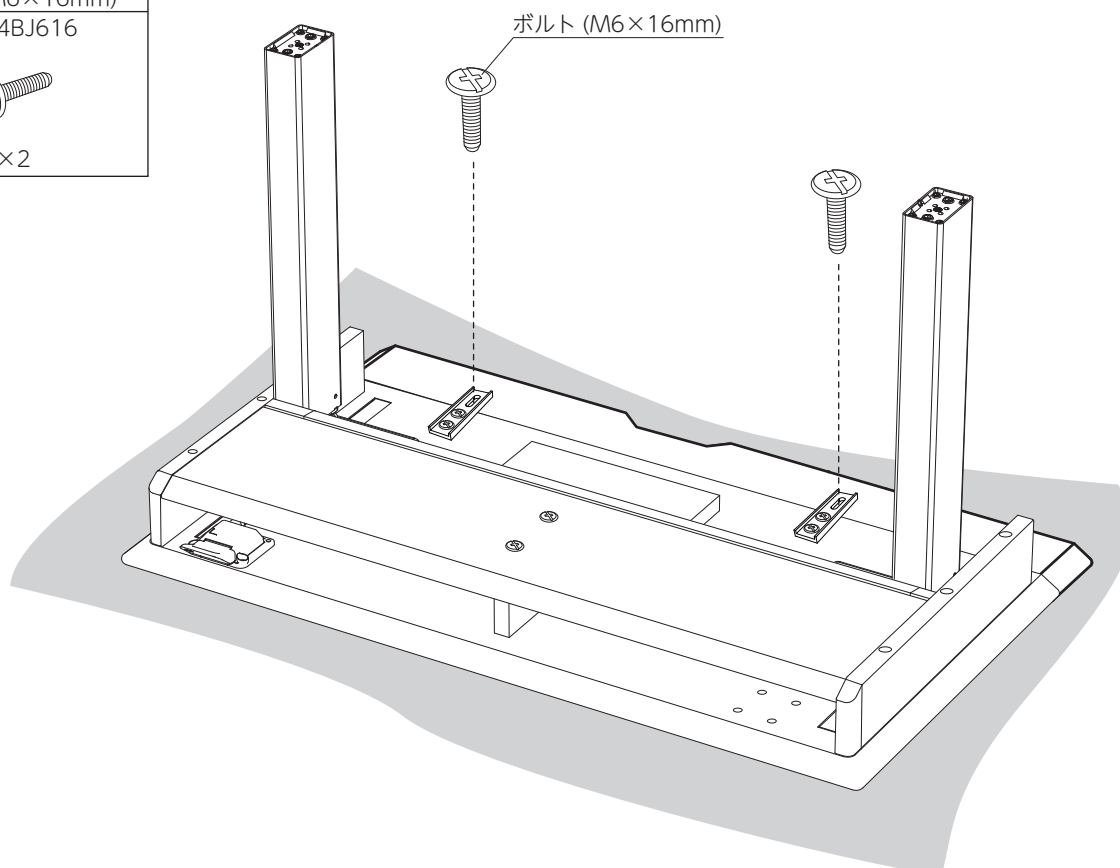


### 17 拡張天板にユニット金具の取付け

天板 - 部品
ボルト (M6×16mm) WIN4BJ616

×2

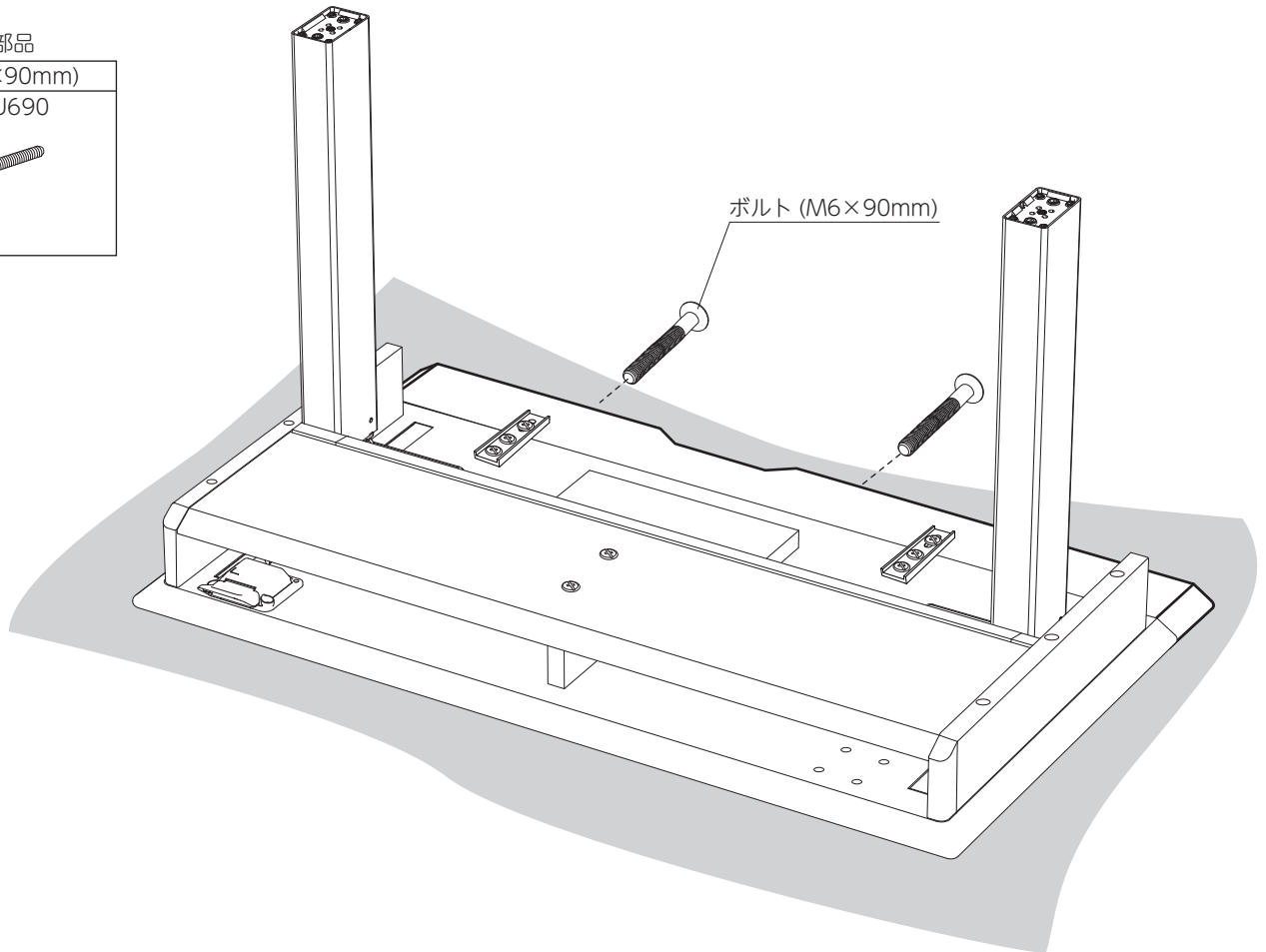
拡張天板に拡張天板金具の丸孔側を通してボルトをねじ込んで取り付けて、16bで仮止めしたボルトも増し締めをし、取り付けてください。





## 18 天板に拡張天板の取付け

拡張天板に背面側からボルトをねじ込んで取り付けてください。

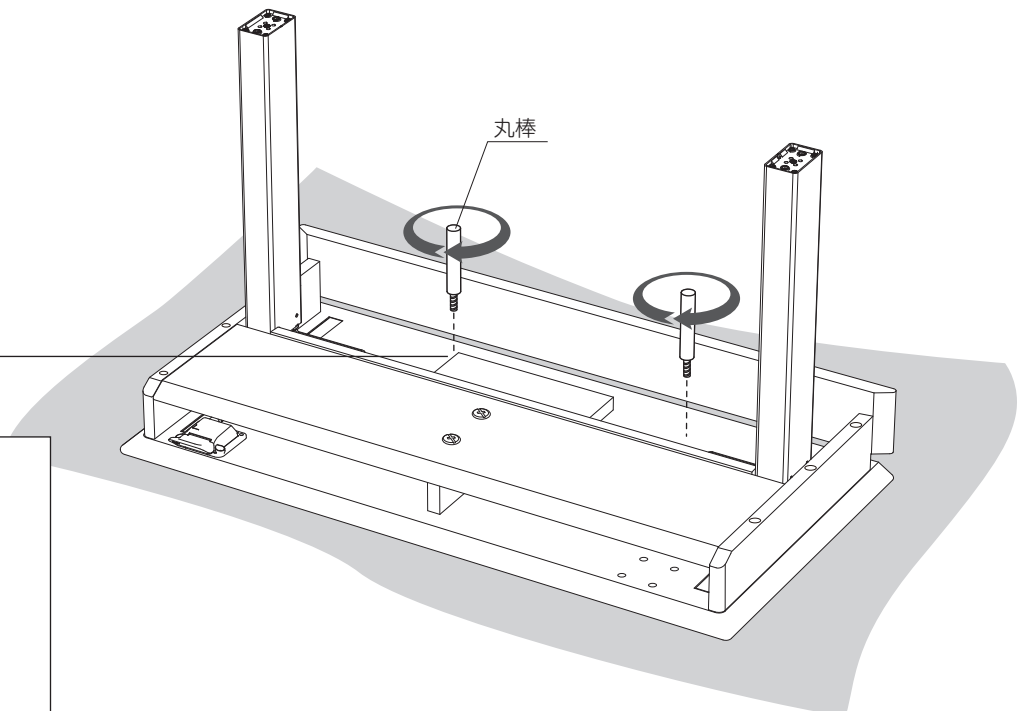
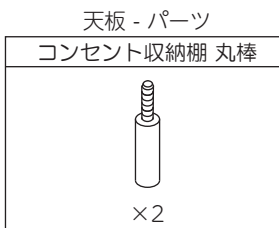


## 拡張天板を使用する/しない場合共通

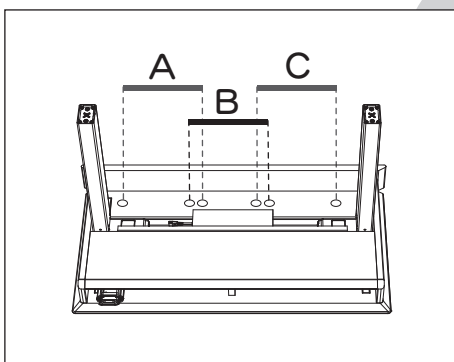
※拡張天板を使用しない場合で表示しています

## 19 コンセント収納棚 丸棒の取付け

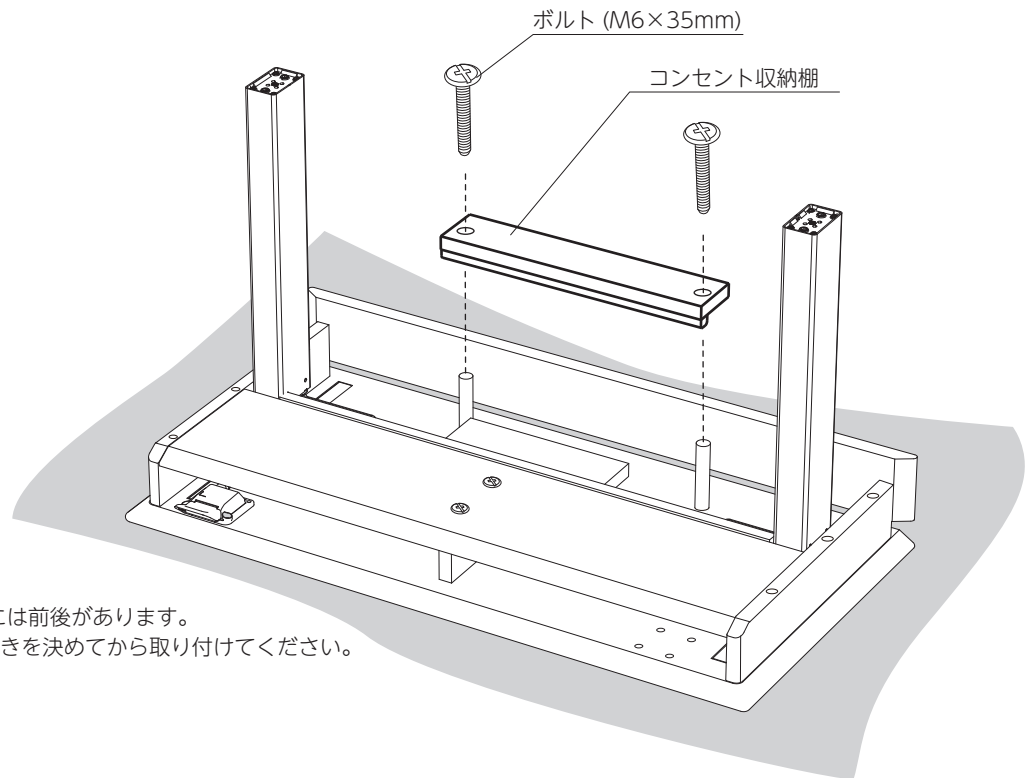
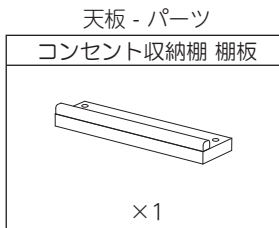
コンセント収納棚を取り付けたい位置を左下の図からお選びいただき、任意の箇所にコンセント収納棚 丸棒をねじ込んでください。



好きな位置を選んで取り付けが可能です (A/B/C)



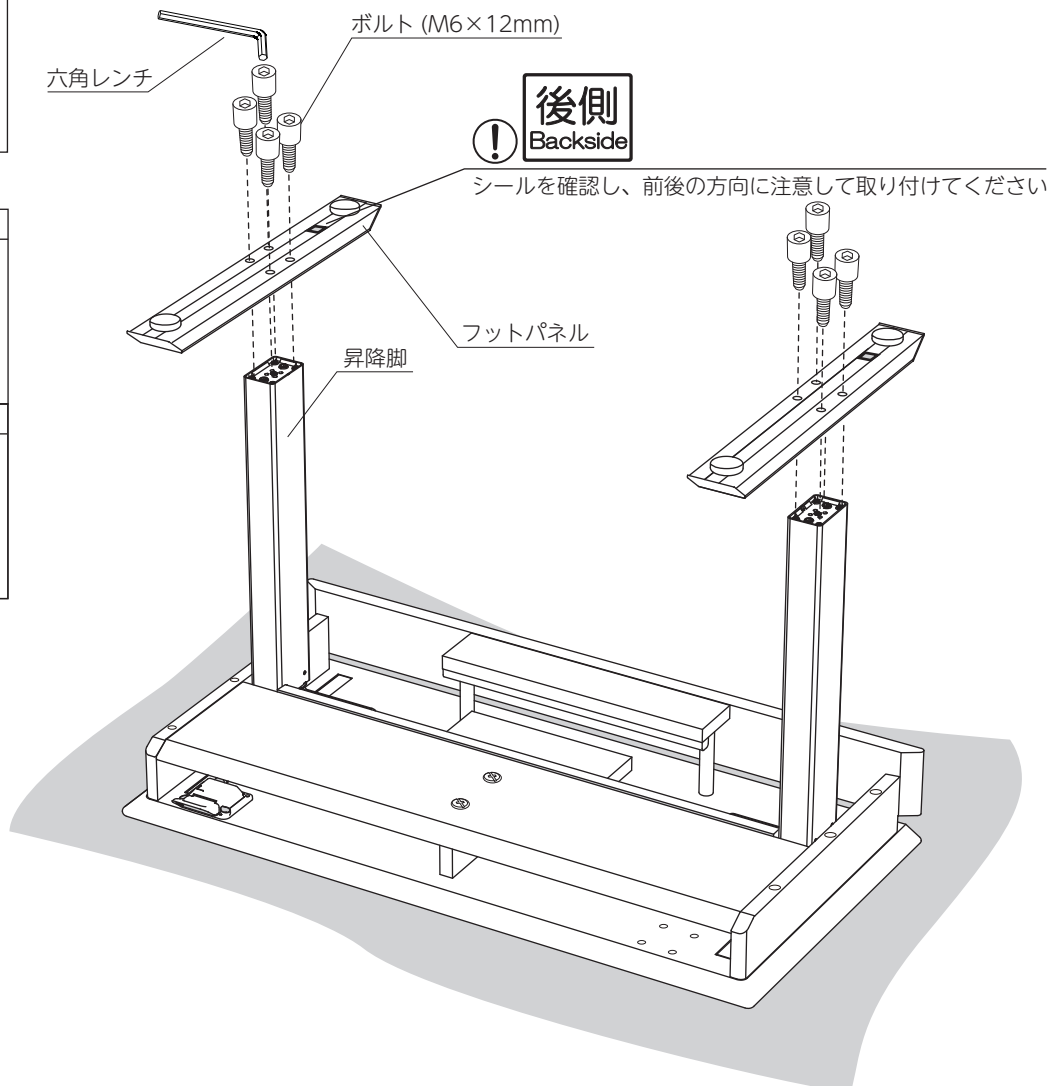
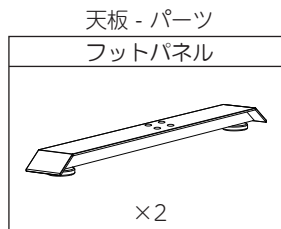
## 20 コンセント収納棚 棚板の取付け



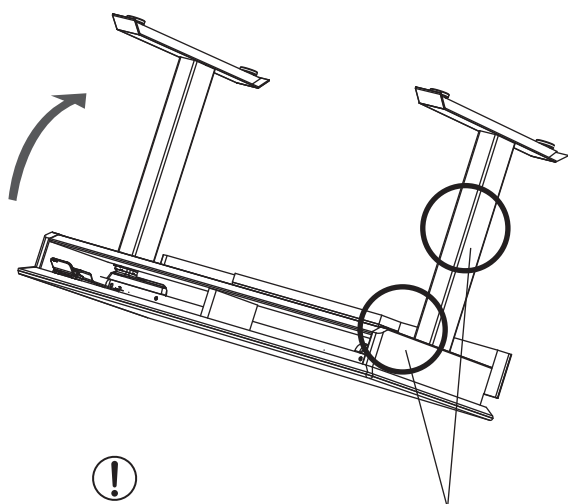
※コンセント収納棚 棚板には前後があります。  
置き場所などを考慮し向きを決めてから取り付けてください。

## 21 昇降脚にフットパネルの取付け

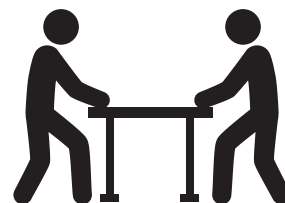
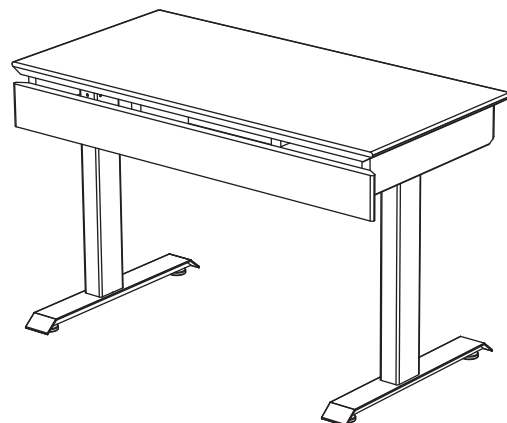
昇降脚にフットパネルを六角レンチを使いボルトで仮り止めしてください。  
すべてのボルトが仮り止めできたら、しっかりと締め込んでください。



## 22 デスクを起こす

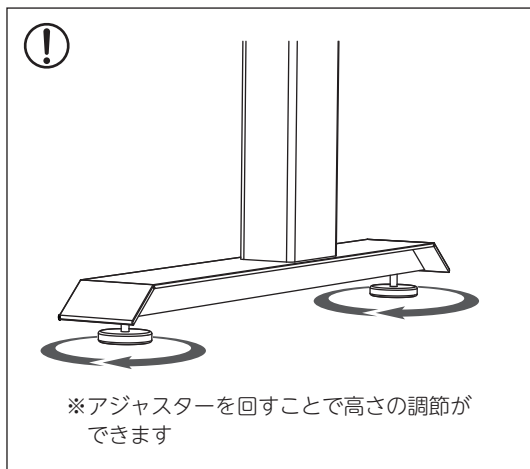


側板と昇降脚を両手で持ち  
ケーブル等を挟んでしまわない  
よう注意し、起こしてください

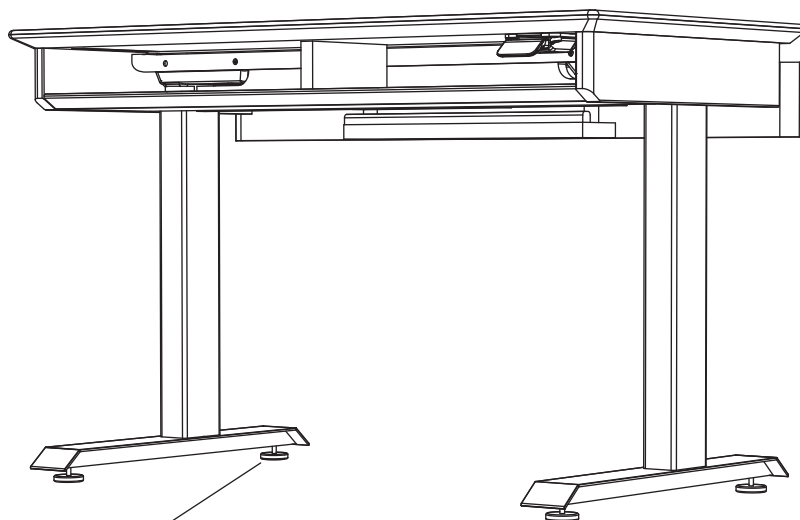


※必ず2人以上で作業をしてください

## 23 アジャスターの調整



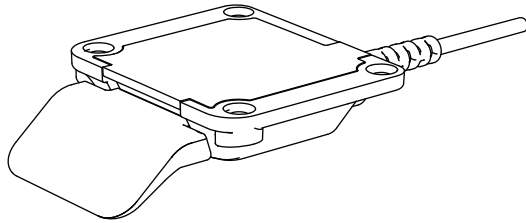
※アジャスターを回すことで高さの調節が  
できます



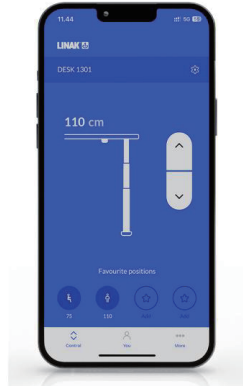
① プラグを延長コードなどを使わずにそのまま  
ご家庭の壁面コンセントへ挿してご使用いただく  
場合は、ケーブルの長さ3mと長く取っていますが、  
長さに十分にご注意いただき無理矢理使用しないで  
ください。  
→断線・故障の原因になります。

# デスクパネルでできること

## 1 名称



デスクパネル



Desk Connect™ アプリ



アプリでできること  
取扱説明書

アプリの使用方法については  
QRコードよりご確認ください

Androidの場合



iPhoneの場合

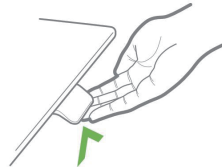


QRコードよりアプリをダウンロードください

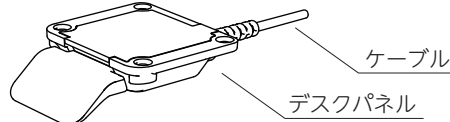
※お持ちのスマートフォン等からアプリのダウンロードをすると、お気に入りの高さ設定などができます。  
(アプリでできること参照)

## 2 操作時の注意事項

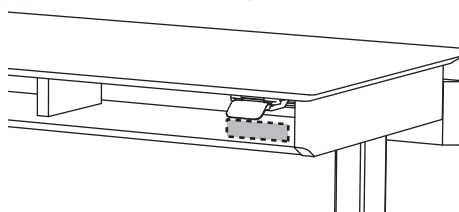
- ❗ デスクパネルの操作には大きな力は必要ありません。  
➡ 過剰に力を加えると破損する恐れがあります。優しく操作をお願いいたします。



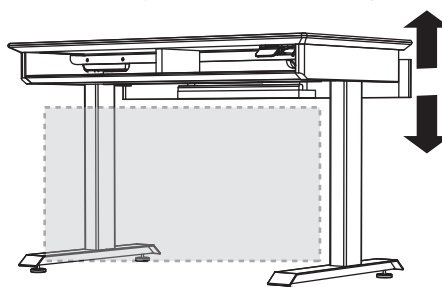
- ⊘ デスクパネルから出るケーブルを無理に引っ張らないでください。  
➡ コード類が損傷し、火災、感電の原因になります。



- ⊘ デスクパネルの近くで操作の邪魔になる箇所に物を置かないでください。  
➡ 器具・コード類が損傷し、火災、感電の原因になります。



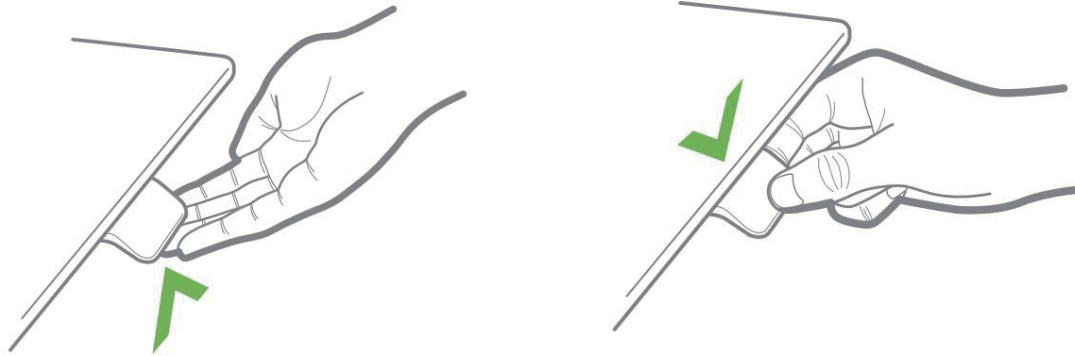
- ⊘ デスクの下に物や人がいる状態で操作しないでください。  
➡ ケガの原因や、器具・コード類が損傷し、火災、感電の原因になります。



### 3 天板昇降の操作方法

#### ①デスクパネルを傾けて操作します

1. デスクパネルを上へ傾けて押し続けるとデスクが上がり、  
デスクパネルを下へ傾けて押し続けるとデスクが下がります。
2. ご希望の位置にデスクが到達したら、デスクパネルを離します。



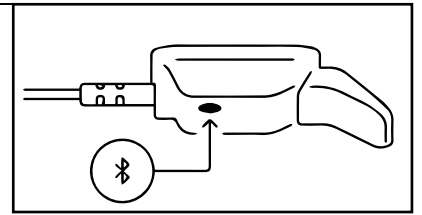
お気に入りの位置が保存され、自動運転（アプリでできること 参照）が有効になっている場合、上または下にダブルタップするだけで、デスクがお気に入りの位置に移動します。



## 4 デスクパネルの設定画面

### ①設定画面に接続する

1. デスクパネルの設定画面に接続するには、Bluetooth® 接続ボタンを押しながら、パネルを下に傾けます。
2. パネルを上または下に傾けてメニューをスクロールします。設定画面は、パネルに表示されている左上のアイコンで識別されます。
3. Bluetooth® 接続ボタンを押すことでメニューを選択します。



※30 秒間操作がないと、デスクパネルは自動的に設定画面を終了します。

### ②工場出荷時の状態に復元する

1. デスクパネルの設定画面から「RESTORE」を選択します。
2. 「CONFIRM」を押して、工場出荷時の復元状態を確認します。

※復元したくない場合は、パネルを傾けて「CANCEL」を選択することで、設定画面に戻ります。

### ③設定画面を終了する

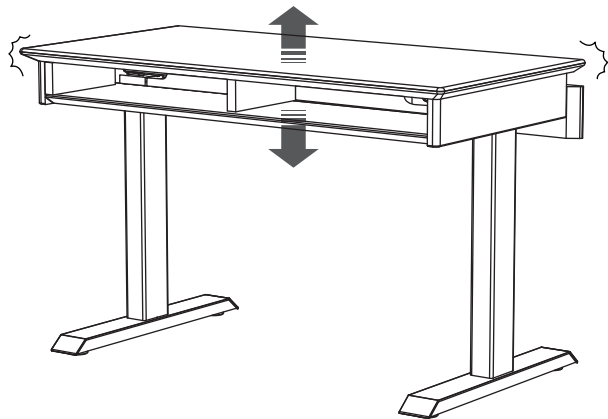
1. デスクパネルの設定画面から「EXIT」を選択します。

※30 秒間操作がないと、デスクパネルは自動的に設定画面を終了します。

## 安全機能



上下昇降動作中に天板に衝撃が加わると、動作方向とは逆方向に約 4 cm 戻って止まる仕様となっております。



## 分解方法

- 引越しなどで分解する必要がある場合は、この組立説明書の組立て方法の内容をよくお読みいただき、分解してください。
- 分解や組替えの際には、部材や部品を紛失しないよう、十分注意してください。
- 分解や組替えがわかりにくい場合は、お買い上げの販売店にご相談いただくか、弊社お客様相談室にご相談ください。
- 分解方法や使用方法については、弊社ホームページに詳細を記載している場合がありますので、

# エラーコードについて

※エラーが発生した際、コントロールパネルの液晶部分にエラーコードが表示されます。

エラーコード	内容	想定される原因	対処方法
E01	位置不明のため、初期化が必要です。	<ul style="list-style-type: none"> <li>● 位置のエラー。</li> <li>● 昇降ユニットを新しく追加した。</li> </ul>	<ul style="list-style-type: none"> <li>● 初期化を行ってください。 (初期化実行中にもこのコードが表示されます。)</li> </ul>
E02	上昇方向に過負荷を検出しました。		<ul style="list-style-type: none"> <li>● 負荷を取り除き、再度操作してください。</li> </ul>
E03	下降方向に過負荷を検出しました。		<ul style="list-style-type: none"> <li>● 負荷を取り除き、再度操作してください。</li> </ul>
E08	予期しないリセットが発生しました。		<ul style="list-style-type: none"> <li>● 初期化を行ってください。</li> <li>● 電源ケーブルを10秒抜いてみてください。</li> </ul>
E09	昇降スイッチ接続ケーブルにエラーが発生しました。	<ul style="list-style-type: none"> <li>● 複数の昇降スイッチが同時に起動された。</li> </ul>	<ul style="list-style-type: none"> <li>● ケーブルが確実に接続されているかを確認し、初期化を行ってください。</li> </ul>
E10	電源電圧低下(10%以上)を検出、もしくは停電等による電源の瞬断を検出しました。	<ul style="list-style-type: none"> <li>● 稼働中に電源コードが抜かれた。</li> <li>● 内部故障。</li> </ul>	<ul style="list-style-type: none"> <li>● 電源コードが確実に接続されているか確認してください。</li> <li>● 電源プラグを抜き10秒経過した後、再度電源プラグを差し込んだ後に初期化を行ってください。</li> <li>● 電源ケーブルまたはACアダプターを交換してください。</li> </ul>
E11	接続チャンネル数に変更されました。	<ul style="list-style-type: none"> <li>● 電源が切断された。</li> <li>● 昇降ユニットを追加した。</li> </ul>	<ul style="list-style-type: none"> <li>● 初期化を行ってください。</li> <li>● ケーブルが確実に接続されているかを確認してください。</li> </ul>
E12	下限または上限位置オーバーが発生しました。		<ul style="list-style-type: none"> <li>● 初期化を行ってください。</li> </ul>
E13	動作中に回路のショートを検出しました。	<ul style="list-style-type: none"> <li>● ケーブルが圧迫されている。</li> <li>● モーターの短絡。</li> </ul>	<ul style="list-style-type: none"> <li>● ケーブル類がきちんと接続されているか確認してください。</li> <li>● ケーブルを取り外して交換してください。</li> <li>● 販売会社にお問い合わせください。</li> </ul>
E14	位置検知不能です。		<ul style="list-style-type: none"> <li>● 初期化を行ってください。作動しない際は販売会社にお問い合わせください。</li> </ul>
E15	電力が使用限度に達しました。		<ul style="list-style-type: none"> <li>● コンセントがタコ足配線になっていないか確認してください。</li> <li>● 販売会社にお問い合わせください。</li> </ul>
E16	不適切なキー操作です。	<ul style="list-style-type: none"> <li>● 複数のボタンを同時に押した。</li> </ul>	<ul style="list-style-type: none"> <li>● ボタンが押されたままになっていないかを確認してください。</li> <li>● 初期化を行ってください。作動しない際は販売会社にお問い合わせください。</li> </ul>
E93	衝突検知のジャイロセンサーが作動しました。		<ul style="list-style-type: none"> <li>● 昇降時の妨げになるものが無いか確認してください。あれば取り除いてください。</li> </ul>

# 保証書

## ●保証規定

- 組立説明書、取扱説明書、本体貼付ラベル等の注意書に従った使用状態で、保証期間内に故障した場合には無料修理をさせていただきます。修理を希望される場合は商品と本書をご持参、ご提示のうえお買い上げの販売店にご依頼ください。
- 保証期間内でも次の場合には有料での修理になります。
  - 組立説明書、取扱説明書、本体貼付ラベル等の注意事項をお守りいただけなかったことが原因での故障
  - お買い上げ後の輸送、移動、落下などによる故障
  - 火災・塩害・異常電圧・地震・雷・風水害・その他天災地変などによる故障
  - 消耗品の消耗、又はそれによる故障
  - 保証書の提示がない場合
  - 保証書にお買い上げ年月日、お客様名、販売店名の記入のない場合、及び字句を書き換えた場合  
所定の記入がない場合、お買い求め時の販売店の領収書を添付してください。
  - お買い求めの販売店、もしくは当社以外での修理、改造などによる故障
  - 離島または離島に準ずる遠隔地への出張修理を行う場合の出張に要する実費
- 本保証書は日本国内においてのみ有効です。
- 本保証書は再発行しませんので、紛失しないよう大切に保管してください。
- 運賃等の諸費用はおお客様にご負担していただく場合がございます。
- 補修用品の最低保有期間は製造中止後5年間としております。

## \*ご販売店様へ 必ず全項目をご記入のうえお客様にお渡しください。

この保証書は本書に示した期間条件のもとにおいて無料修理をお約束するものです。従って、この保証書によってお客様の法律上の権利を制限するものではありません。

JOIFA（一般社団法人 日本オフィス協会）の製品安全基準のガイドラインに基づき、製品の保証期間を以下のとおり定めております。

保証期間	1年	外観・表面仕上げ	塗装及び樹脂部品の変・退色、クロスの摩耗
	2年	機構部・可動部	引出し、スライド機構、扉の開閉、錠前、昇降機構の故障
	3年	構造体	強度・構造体にかかわる破損

※保証規定および保証期間は、一般家庭において通常の使用を想定して定めたものであり、業務用に使用された場合の故障および不具合等は保証対象外とさせていただきます。

※アウトレット店やリサイクルショップでのご購入商品は保証対象外とさせていただきます。

## ●製品を廃棄するとき

製品を廃棄するときは法令に従って適切に処分してください。  
処分方法が分からないときは、お住いの自治体へお問い合わせください。

品番 (商品に貼付けてある白いラベルで品番をご確認ください。)	(お願い) お買い上げ日、販売店名、及び品番のわかる伝票、領収書等がありましたら、ここに貼り付けて、大切に保管してください。
お客様 お名前	
ご住所 〒	
電話番号 ( ) -	
お買い上げ日	
年 月 日	

## お客様ご相談窓口

商品のお問い合わせ、アフターサービスは、お買い上げいただきました。販売店にご相談ください。

### コイズミファニテック株式会社

◇お客様相談室 〒541-0051 大阪府大阪市中央区備後町3丁目3番7号 TEL06(6484)5867

所在地、電話番号は変更になることがあります。

