



組立説明書



このたびはコイズミ製品をお買い上げいただき、誠にありがとうございます。
 この組立説明書をよくお読みのうえ、安全に正しく組立してください。
 ご使用のまえには取扱説明書をよくお読みのうえ、安全に正しくお使いください。
 保証書はお買い上げ日、販売店名の記入を確認し、組立説明書といっしょに大切に
 保管してください。

安全上のご注意（必ずお守りください）

- 取り扱いを誤った場合に想定される危害・損害の程度を示しています








 警告	「死亡または重傷を負う恐れがある」内容です。
 注意	「傷害を負うまたは物的損害発生の恐れがある」内容です。

- お守りいただく内容を示しています

 禁止	「行ってはいけない」内容です。
 必ず守る	「行わなければならない」内容です。

注意

- 組立および設置時の注意

 必ず守る	組立、設置、移動は2人以上で行ってください。移動する時は引きずらず持ち上げて運んでください。 →ケガをしたり、破損したり、建物の内装を傷つける恐れがあります。
 禁止	組立および解体に電動ドライバーは使用しないでください。 →ボルト頭がつぶれて締め付け、取り外しができなくなる恐れがあります。
 必ず守る	水平で平滑な床面に設置してください。 →不安定な場所に設置すると、がたついたり転倒や引出しの開閉に支障が出る恐れがあります。
 禁止	説明書に記載されている組立パターン以外の組立や改造等はしないでください。 →破損してけがをする恐れがあります。
 必ず守る	転倒防止金具が付属されている書棚等を単独で使用する場合、必ず転倒防止金具を使って書棚を壁 または柱などへ固定してください。 →転倒して破損したり、けがをする恐れがあります。
 禁止	直射日光のあたる場所やヒーター、エアコンなどの温風が直接あたる場所への設置はおやめください。 →変形、変質、退色の原因となります。
 必ず守る	組立のパターンによって使用しない部品や部材が残る場合があります。 →紛失しないよう大切に保管してください。

- 天然木の製品は木目柄、色に多少のばらつきがあります。
 このため展示品とお届け品では木目柄、色が異なる場合があります。

Muppu

マルチラック

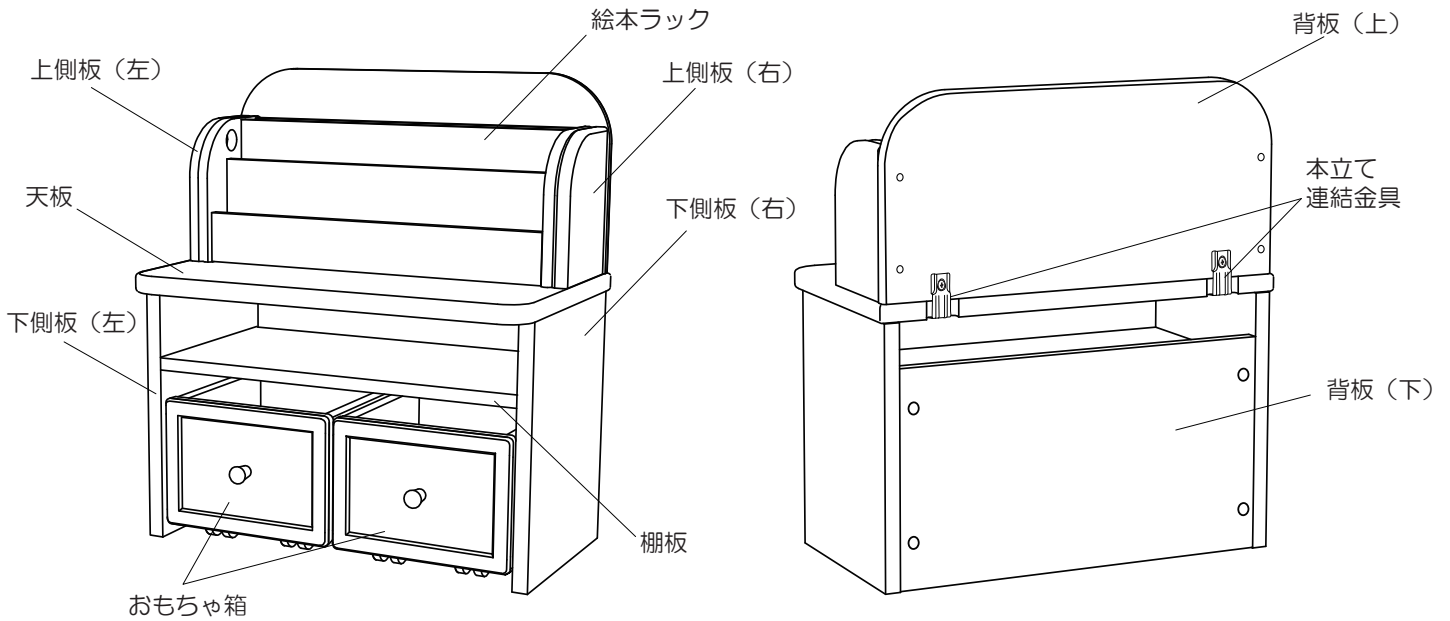
【品番】 ●MDB-012 WW WH

もくじ

1. 各部の名称	3
2. 付属品について	3
3. マルチラックの組立方法	
①下側板への棚板と背板（下）の取付け	4
②下側板（右）の取付け	5
③天板の取付け	6
4. マルチラック上棚の組立方法	
①背板（上）への側板の取付け	7
②マルチラック上棚の下段への取付け	7～8
5. おもちゃ箱の組立方法	9
6. 絵本ラックの使い方	9
7. 分解と組替方法	10

1 各部の名称


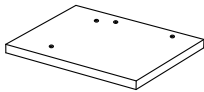
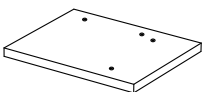
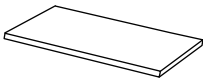
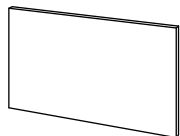
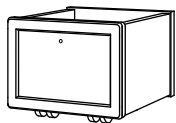
※イラストは共通の為、現物と異なる場合があります。

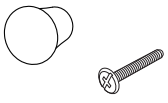
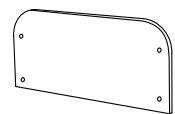





2 付属品について

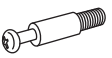
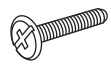


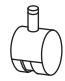

※開梱後以下のパーツ・組立部品が入っているか確認してください。

■マルチラック：パーツ

天板	下側板(左)	下側板(右)	棚板	背板(下)	おもちゃ箱
					
×1	×1	×1	×1	×1	×2

取っ手	背板(上)	上側板(左)	上側板(右)	絵本ラック
				
×2 セット	×1	×1	×1	×1

■マルチラック：組立部品

A 連結ピン	B ボルト(M6×35mm)	C 本立て連結金具	D 皿ボルト(M6×15mm)	E キャスター	F 回転金具
LTF9MB605	WIN1BJ635	SZC6GKSU1	WIN660615	WIN2WC91G	LTF9MKN18
					
×14	×4	×2	×2	×8	×10

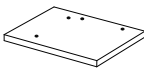


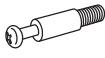

△小さな部品の取扱いには、十分ご注意ください。
→お子様が飲み込むことがあります。

※枠内の9桁表記は、部品品番となります。

3 マルチラックの組立方法

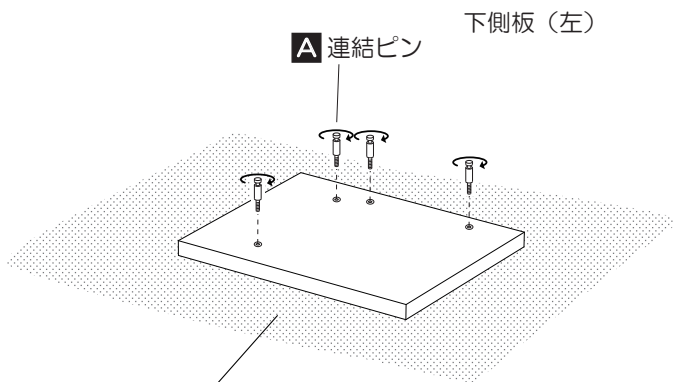
① 下側板への棚板と背板（下）の取付け

パーツ・部品

下側板（左）	棚板	背板（下）	A 連結ピン LTF9MB605	F 回転金具 LTF9MKN18
 ×1	 ×1	 ×1	 ×4	 ×2

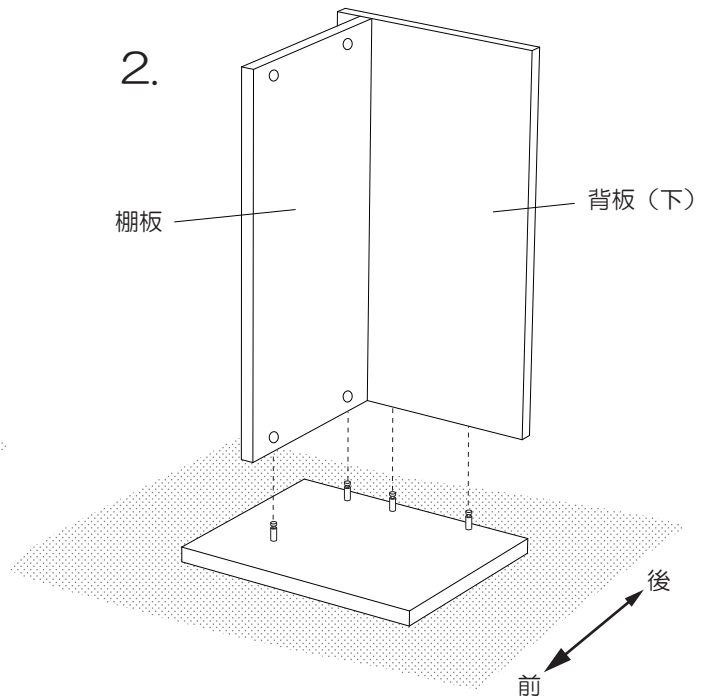
1. 下側板（左）に連結ピンを4カ所に取り付けます。
2. 棚板と背板（下）を取り付けます。
3. 回転金具を2カ所に取り付けます。
4. 回転金具を4カ所回して固定します。

1.




① 床にキズがつかないように毛布等を敷いてください。

2.

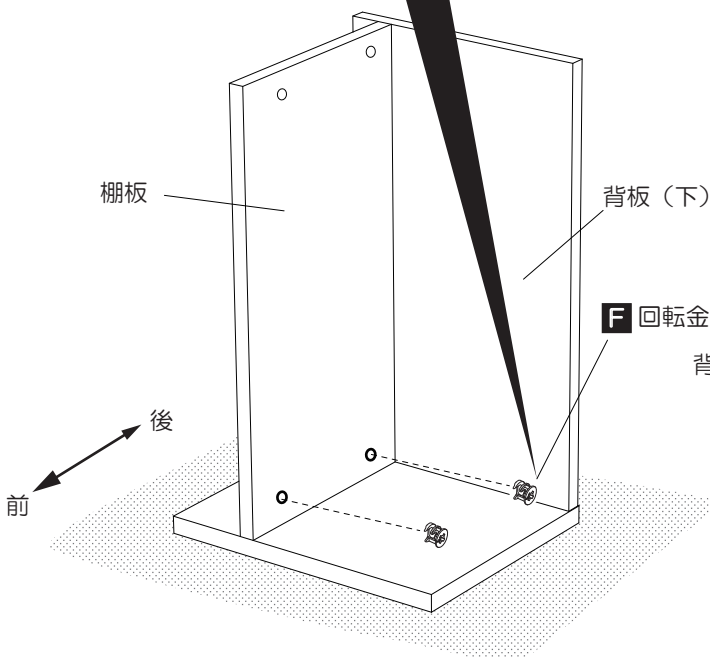


3.

はめ込み時（分解時）




▼印が下を向くよう回転金具を取り付けてください。


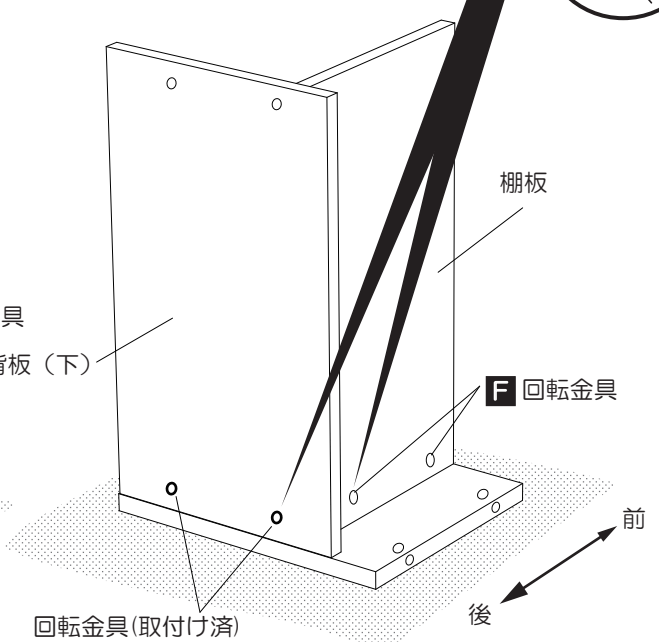


4.

固定する時

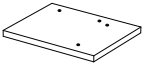




▼印を右回りに止まるところまで回転させ固定させてください。
※きつく締めすぎると金具が破損する恐れがあります。

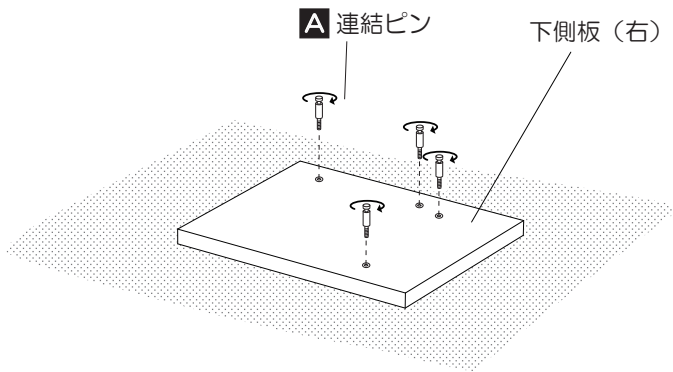
② 下側板（右）の取付け

パーツ・共通部品

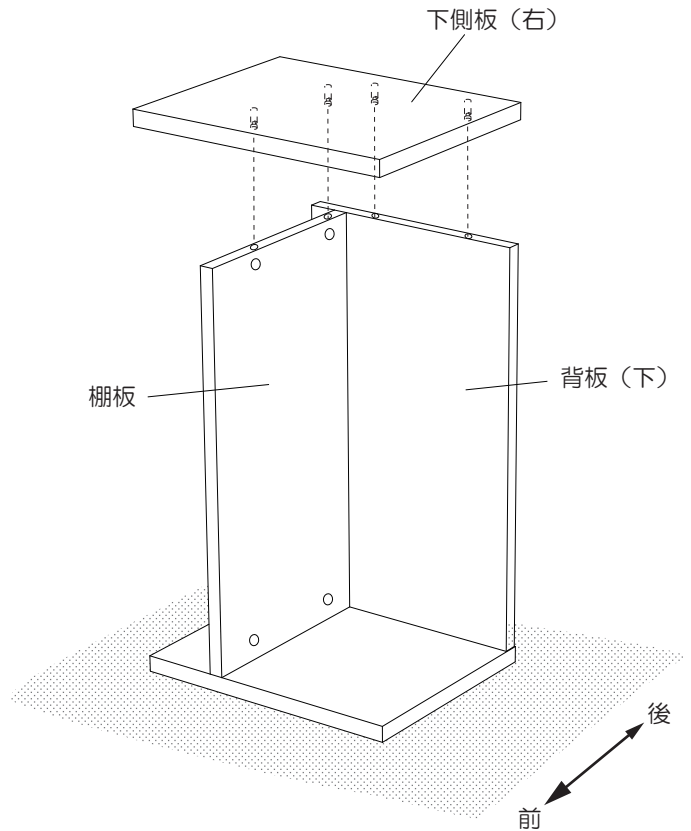
下側板（右）	A 連結ピン LTF9MB605	F 回転金具 LTF9MKN18
 ×1	 ×4	 ×2

1. 下側板（右）に連結ピンを4カ所に取り付けます。
2. ①に側板（右）を取り付けます。
3. 回転金具を2箇所に取り付けます。
4. 回転金具を4カ所回して固定します。

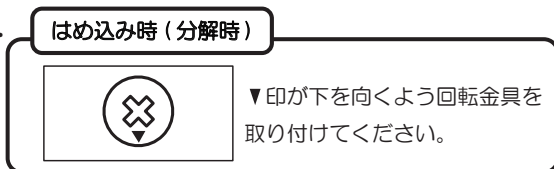
1.



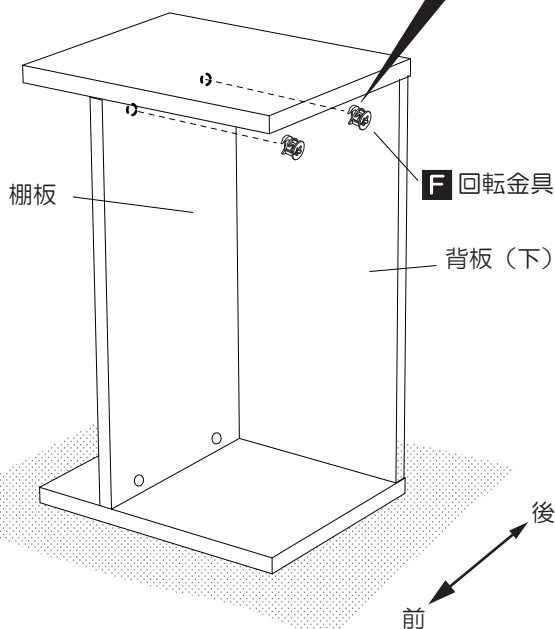
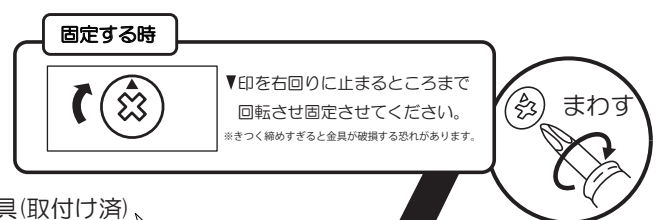
2.



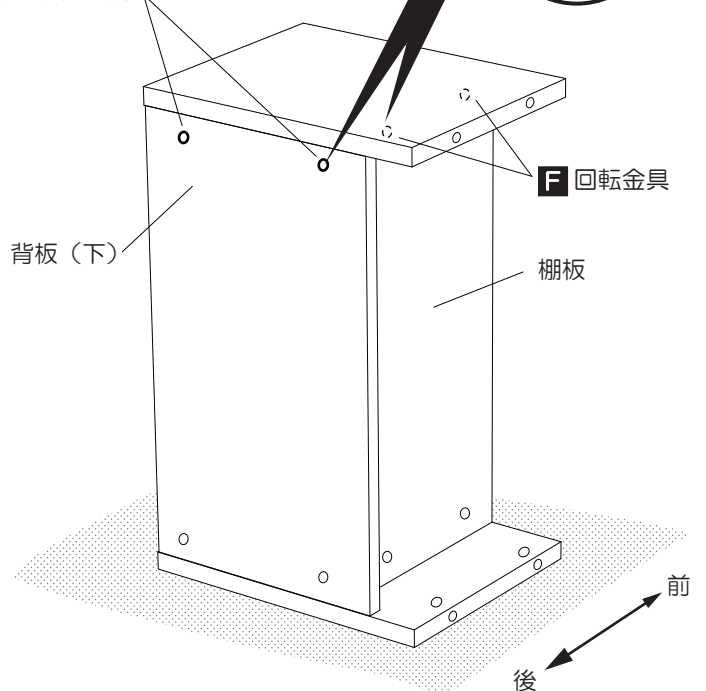
3.



4.


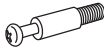



回転金具(取付け済)

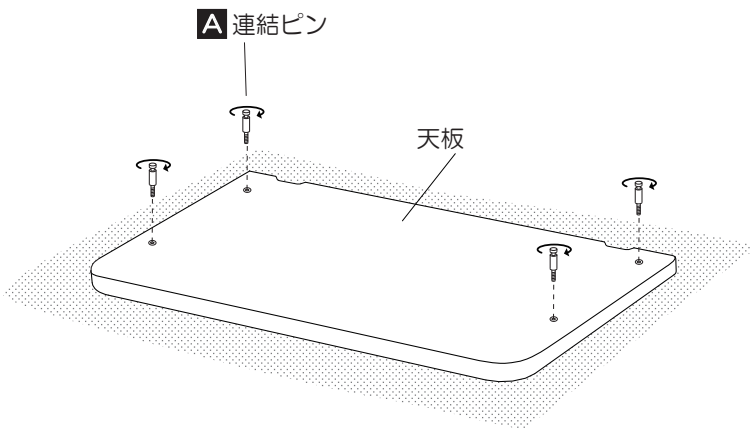


③ 天板の取付け

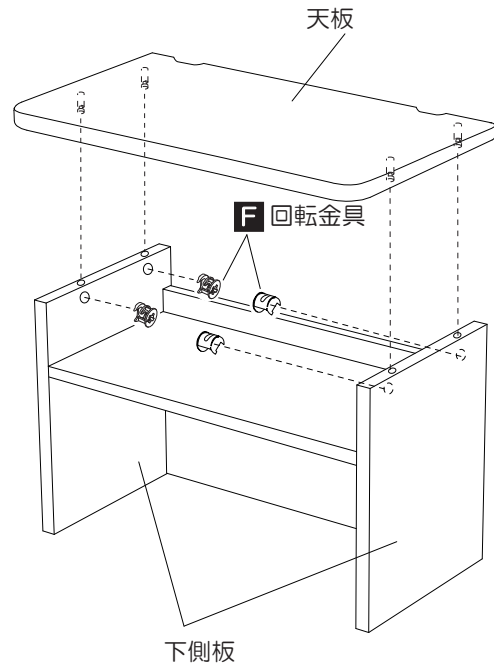
パーツ・共通部品

天板	A 連結ピン	F 回転金具
	LTF9MB605 	LTF9MKN18 
×1	×4	×4

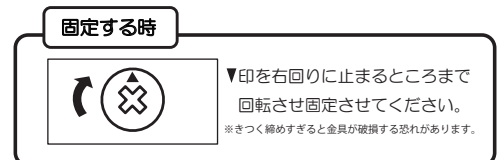
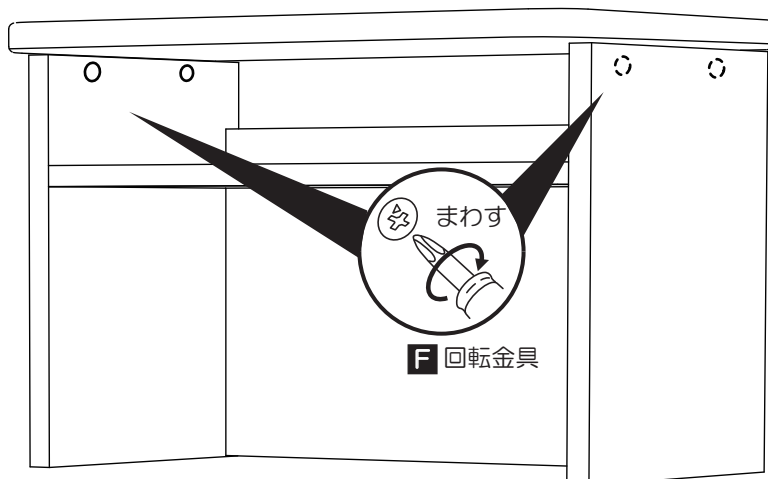
1. 連結ピンを 4カ所に取り付けます。
2. ②に天板を取り付け、下側板に回転金具を 4カ所取り付けます。
3. 回転金具を 4カ所回して固定します。



2.



3.



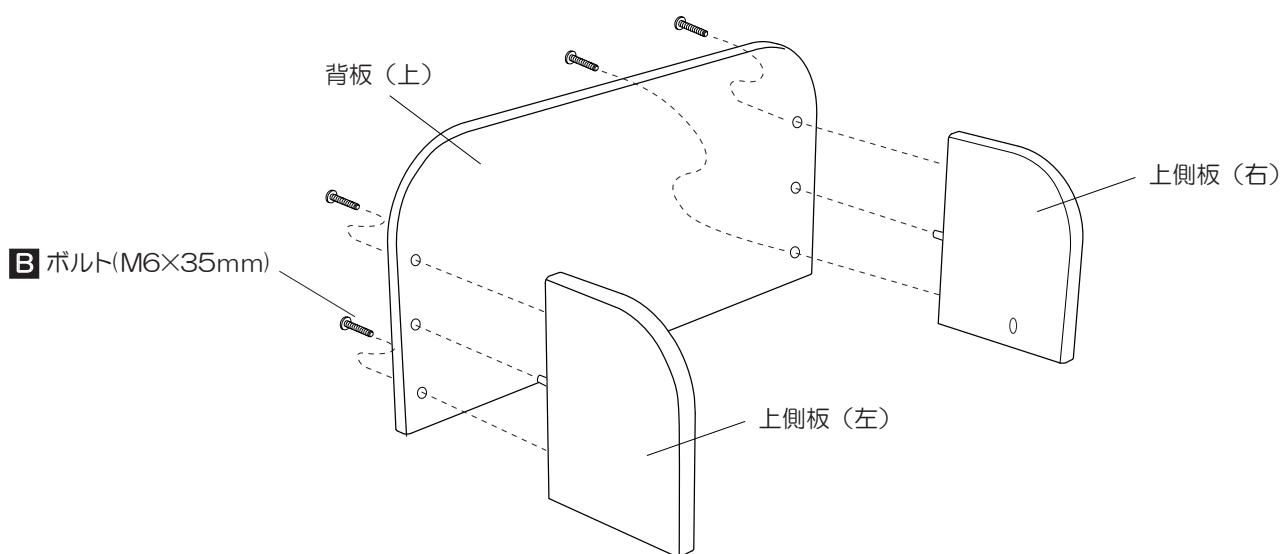
4 マルチラック上棚の組立方法

① 背板（上）への側板の取付け

パーツ・共通部品

背板（上） ×1	上側板（左） ×1	上側板（右） ×1	B ボルト(M6×35mm) WIN1BJ635 ×4
-------------	--------------	--------------	--

1. 背板（上）の背面から**B**ボルトで**4カ所**固定します。



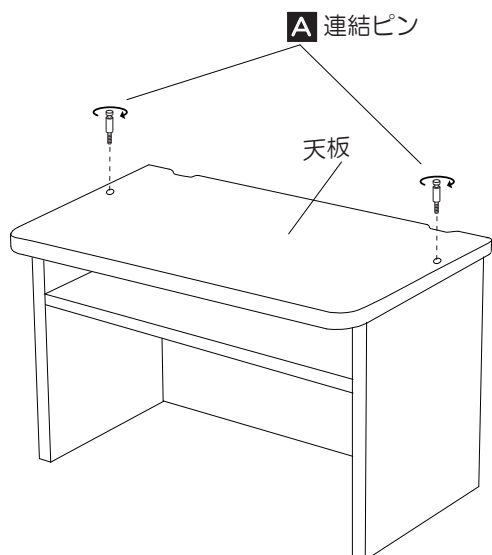
② マルチラック上棚の下段への取付け

パーツ・共通部品

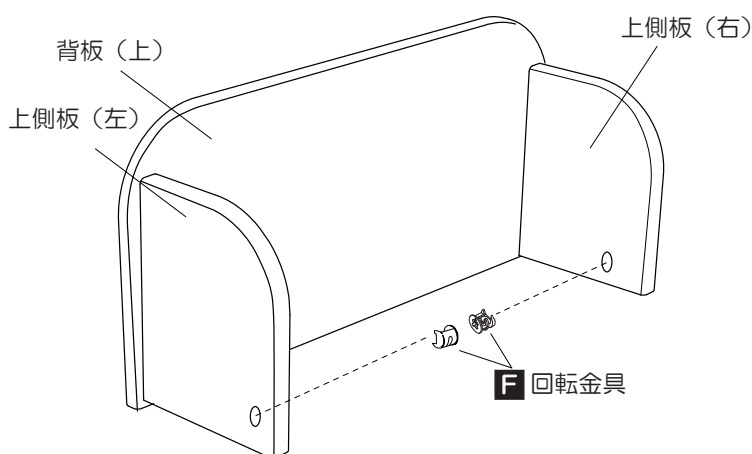
C 本立て連結金具 SZC6GKSU1 ×2	D 皿ボルト(M6×15mm) WIN660615 ×2	A 連結ピン LTF9MB605 ×2	F 回転金具 LTF9MKN18 ×2
-------------------------------------	---	----------------------------------	----------------------------------

1. 天板の上に連結ピンを**2箇所**取り付けます。
2. 上側板（左右）に回転金具を**2箇所**取り付けます。
3. マルチラック上棚を天板の上に乗せます。
4. 回転金具を**2箇所**回して固定します。
5. マルチラック上棚を天板の上に置き、本立て連結金具を背面から当て、皿ボルトで取り付けます。

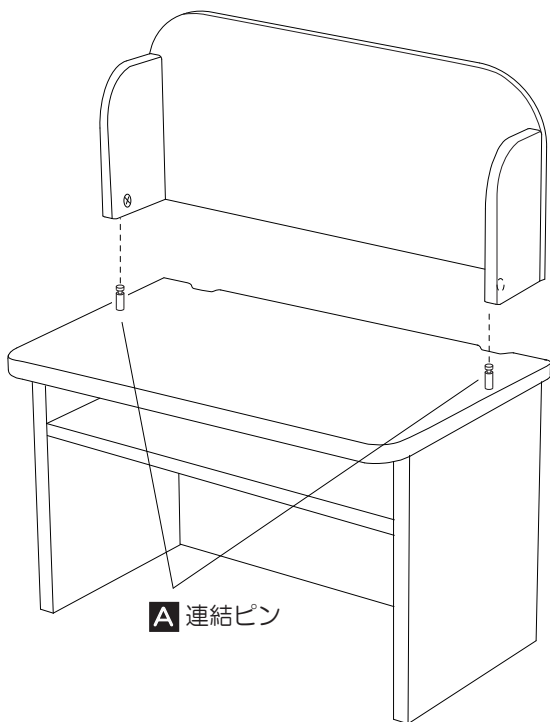
1.



2.



3.



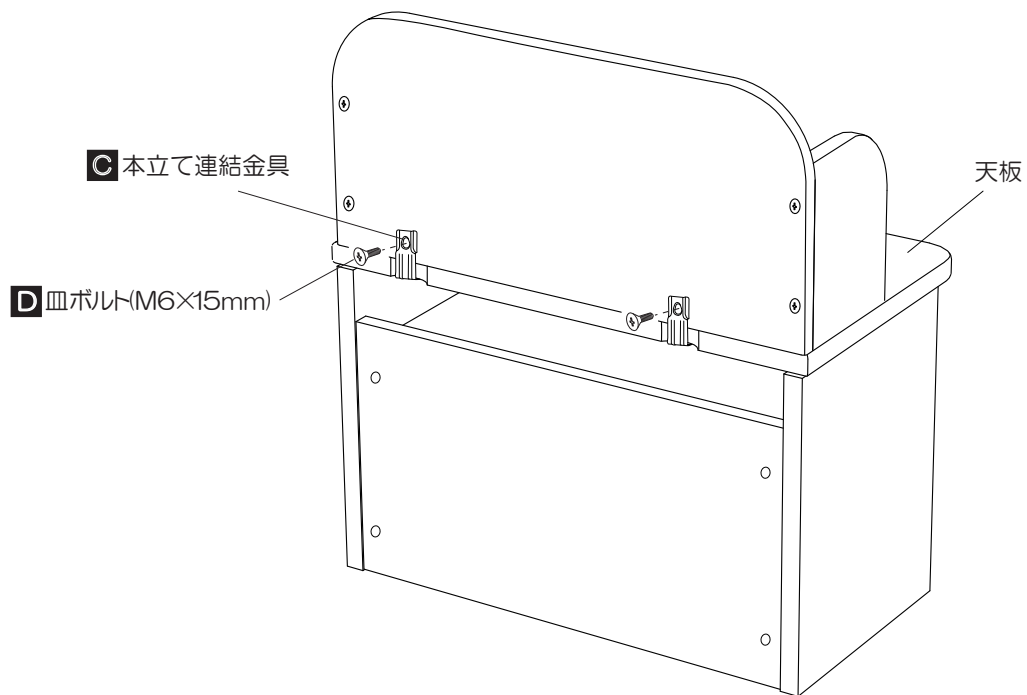
4.

固定する時

▼印を右回りに止まるところまで回転させ固定させてください。
※きつく締めすぎると金具が破損する恐れがあります。

F 回転金具

5.



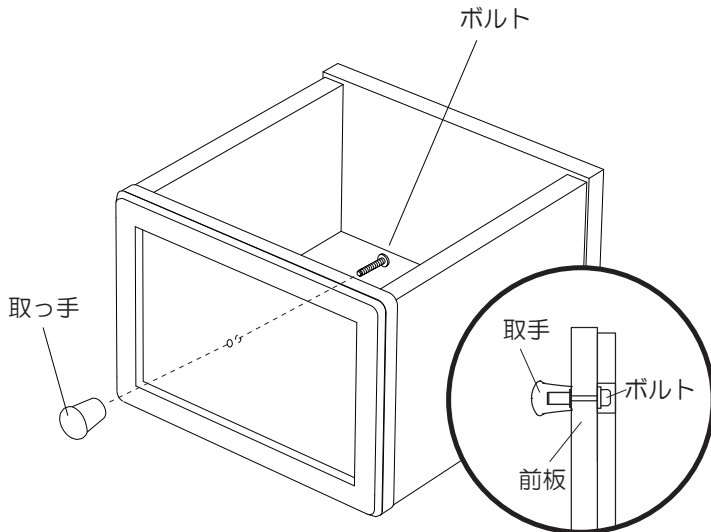
5 おもちゃ箱の組立方法

パーツ・共通部品

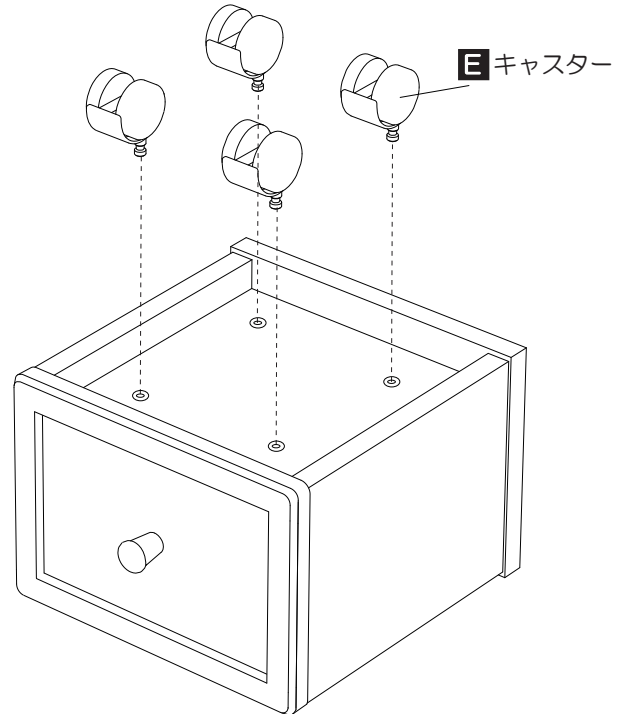
おもちゃ箱 ×2	取っ手 ×2セット	ボルト(M6×25mm) WIN1BJ625	E キャスター WIN2WC91G ×8
-------------	--------------	---------------------------	-----------------------------------

1. おもちゃ箱に取っ手をボルトで取り付けます。
2. おもちゃ箱を裏返し、キャスターを4カ所に押し込んで取り付けます。
3. もう一つのおもちゃ箱も同じ手順で組み立てます。

1.



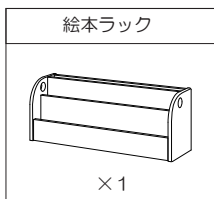
2.



○ 取手を持って動かしたり、持ち上げたりしないでください。
→ 転倒してケガや、破損の原因になります。

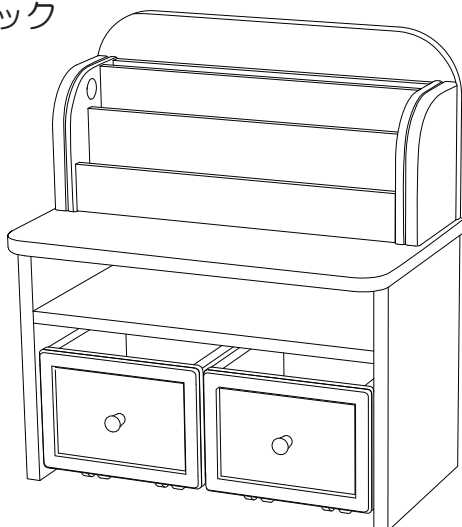
6 絵本ラックの使い方

パーツ

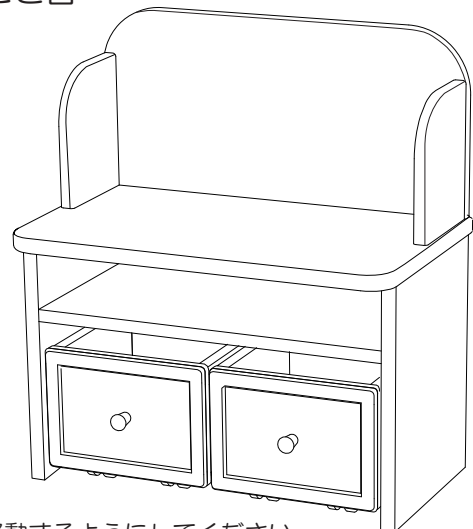


- 天板に置くことで、絵本ラックとして使用することができます。
- 単体で好きな場所で使用することもできます。その場合マルチラックはおしごと台として使用することができます。

絵本ラック



おしごと台



※絵本ラックを移動させる場合は、乗せている絵本等をすべてはずしてから移動するようにしてください。

7 分解と組替方法

- 引越しなどで分解する必要がある場合は、この組立説明書の表紙のイラストのどのスタイルになっているかを確認いただき、そのスタイルの組立て方法の内容をよくお読みいただき、分解してください。
- スタイルを組替える場合は、この組立説明書の表紙のイラストのどのスタイルになっているかを確認いただき、そのスタイルの組立て方法の内容をよくお読みいただきながら、分解していただき、さらに表紙のイラストのどのスタイルにするかを決定のうえ、そのスタイルの組立て方法の内容をよくお読みいただき、組立てしてください。
- 分解や組替えの際には、部材や部品を紛失しないよう、十分注意してください。
- 分解や組替えがわかりにくい場合は、お買い上げの販売店にご相談いただくか、弊社お客様相談室にご相談ください。
- 組替え方法については、弊社ホームページに詳細を記載している場合がありますので、組み替えの際には一度ご確認ください。 <http://kagu.koizumi.co.jp/>

